



Tira LED 220V WALL WASHER, 16*20mm, 10 metros, IP67, 25cm corte

Bobina de 10 metros de Bañador de pared en tira led flexible de silicona IP67 con 32 led por metro. Cada led dispone de lente óptica de 30º para proyectar la luz a gran distancia. Por su flexibilidad y alta luminosidad es ideal para crear cortinas de luz y cajas de luz de gran efectividad tanto en interiores como en exteriores.



ESPECIFICACIONES

Potencia	1250W
Flujo luminoso	17000lm, 17500lm, 18000lm
Ángulo de apertura	30º
Temperatura de color	3000K, 4000K, 6000K
CRI	80
Alimentación	AC220V
Chip	Osram SMD3030
Potencia por metro	125W/m
Ancho de tira PCB	12.8mm
Corte sección	245mm
Tira led - Leds por metro	32 led por metro
Longitud (Metros)	10 metros
Interior-exterior	Exterior
Protección IP	IP67
Etiqueta energética	A+++

Dimensiones del producto
17x1000x13mm

Dimensiones del packaging
40x40x15cm

Certificados
CE
ROHS
ECORAAE

MODELOS

Color de luz	Temperatura color (k)	Luminosidad (lm)
Blanco cálido	3000K	17000lm
Blanco neutro	4000K	17500lm
Blanco frío	6000K	18000lm

DETALLES

Se conecta directamente a 220V y se puede cortar cada 24,5cm

Sus mínimas dimensiones de 17*13mm, con protección impermeable al agua IP67 y nueva cubierta de silicona que emiten una iluminación lineal con una emisión de luz de ángulo reducido que consigue alcanzar grandes distancias.

Con la tiras LED a 220V se pueden hacer instalaciones de hasta 100 metros por alimentador, sin riesgo de caídas de tensión. No requieren transformadores, amplificadores ni adaptadores adicionales, consiguiendo grandes ahorros en materiales y mano de obra en comparación con las tiras LED de 12/24V.

Se pueden cortar cada 24,5 cm, por lo que las tiras LED a 220V reducen significativamente la probabilidad de fallos, usan circuitos serie/paralelo, si se daña una zona (cada zona 24,5cm) no afecta a las demás.

Por su flexibilidad y alta luminosidad son ideales para crear una iluminación de calidad en todo tipo de ambientes, tanto en interiores como en exteriores.

Características:

- Voltaje de funcionamiento 220V.
- construída con Cubierta de silicona de solo 17 mm de ancho y 13 mm de altura.
- Eficiente disipación de calor.
- Hasta 100 metros por alimentador
- Fácil y sencilla instalación.
- Se puede cortar cada 24,5cm.

- Si se daña una zona (24,5cm) no afecta a las demás.
- Gran flexibilidad y adaptación a cualquier forma.

Usos y aplicaciones:

Gracias a su alta fiabilidad y rendimiento las tiras LED 220V son utilizables en gran cantidad de aplicaciones siendo un sustituto perfecto para tiras de 12V y neón. Ideal para la iluminación de:

- Iluminación de fachada, techos, residencias y todo tipo de decoración
- Puentes, monumentos, escaleras
- Iluminación espectacular, teatros, zonas exteriores
- Iluminación de emergencia, señalización de caminos
- Iluminación ambiental
- Iluminación de vitrinas, luz comercial y escaparates

Elementos necesarios para la correcta instalación de tiras led a 220V

1. cable alimentador 220V
2. tira led 220V Wall Washer
3. tapón inicial + tapón final

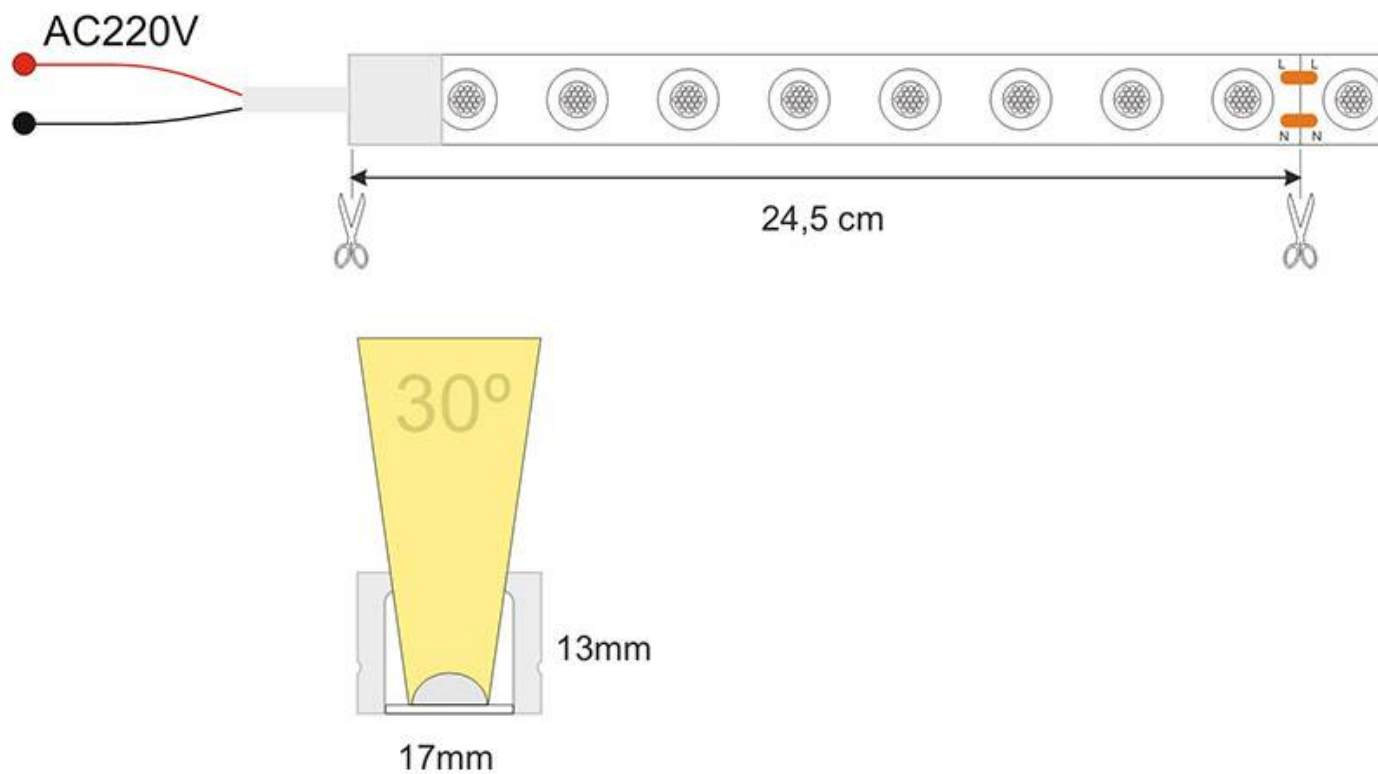
Se pueden suministrar los metros que necesites en una sola tira (un tramo con los metros que solicites). Máximo 50 metros. No incluye alimentador ni otros accesorios. Para su uso correcto debes adaptar un alimentador por cada tramo de tira (máximo 100 metros) y sellar el final de la tira con el tapón de silicona.

Ficha técnica

Tira LED 220V WALL WASHER, 16*20mm, 10 metros, IP67, 25cm corte

LEDBOX®

ESQUEMA DE INSTALACIÓN



Ficha técnica

Tira LED 220V WALL WASHER, 16*20mm, 10 metros, IP67, 25cm corte

LEDBOX®

GALERIA



Ficha técnica

Tira LED 220V WALL WASHER, 16*20mm, 10 metros, IP67, 25cm corte

LEDBOX®

AVISO

Datos sujetos a cambios sin aviso. Excepto errores y omisiones. Asegúrese de utilizar el archivo más reciente posible.