



## Dimmer Táctil regulable GO DC12/24V 3A

Sensor táctil para el encendido/apagado y regulación de tiras led y otras luminarias led con alimentación de DC12/24V



### ESPECIFICACIONES

Alimentación

Salida **DC12V=36W/24V=72W**

Amperios (mA) **3000mA**

Interior-exterior **Interior**

Sensores **táctil**

#### Referencia

LD1051802

#### Dimensiones del producto

14x14x16mm

#### Dimensiones del packaging

4x5x2cm

#### Certificados

CE

ROHS

ECORAE

### DETALLES

Sensor táctil para el encendido/apagado y regulación de tiras led y otras luminarias led con alimentación de DC12/24V

Con solo tocar el dimmer, la luminaria led se enciende, y con otro toque se apaga. Si se mantiene pulsado el dimmer durante más de 0,5 segundos, se regula la intensidad de luz de forma gradual.

- **Función interruptor:** Si se pulsa el sensor táctil durante menos de 0,5 segundos, realiza la función de encendido / apagado

- **Función regulación:** Se se mantiene pulsado el sensor táctil durante más de 0,5 segundos, se regula la intensidad de luz de forma gradual desde 10% al 100%.

- **Efecto memoria:** Guarda la última posición de

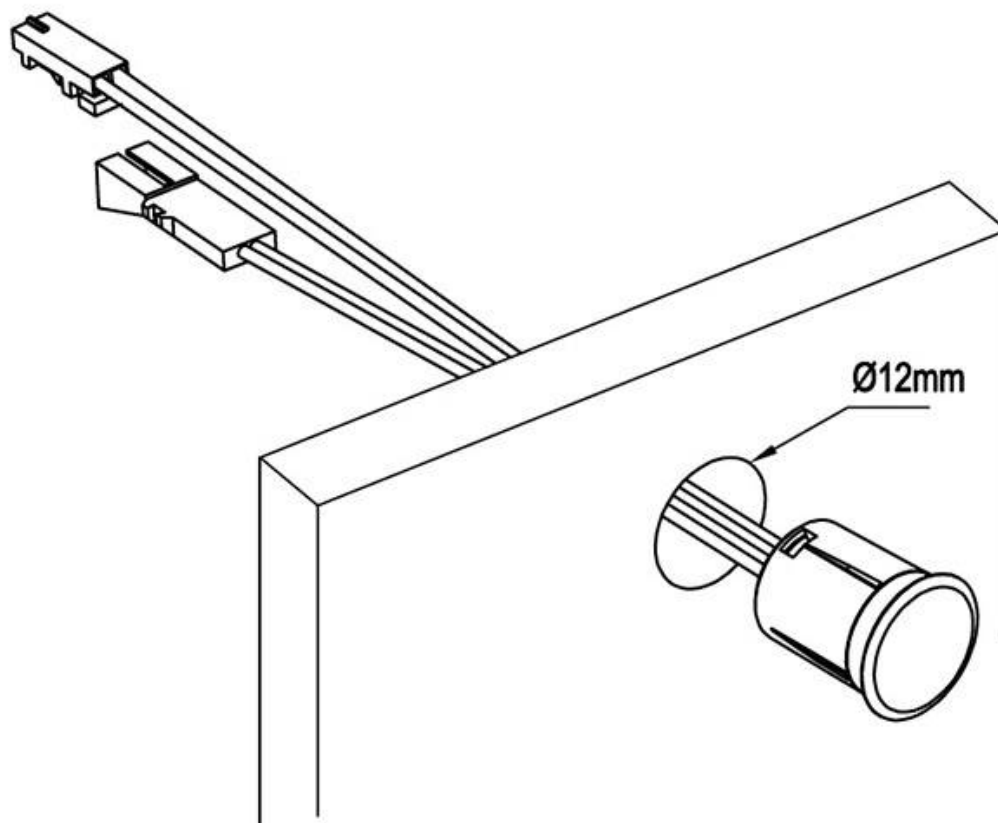
## Ficha técnica

Dimmer Táctil regulable GO DC12/24V 3A

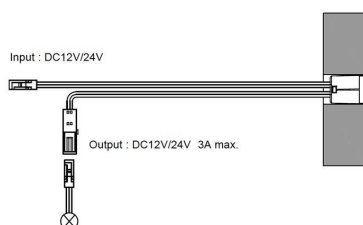
LEDBOX®

intensidad seleccionada.

## ESQUEMA DE INSTALACIÓN



### Instalación



## GALERIA



### AVISO

Datos sujetos a cambios sin aviso. Excepto errores y omisiones. Asegúrese de utilizar el archivo más reciente posible.