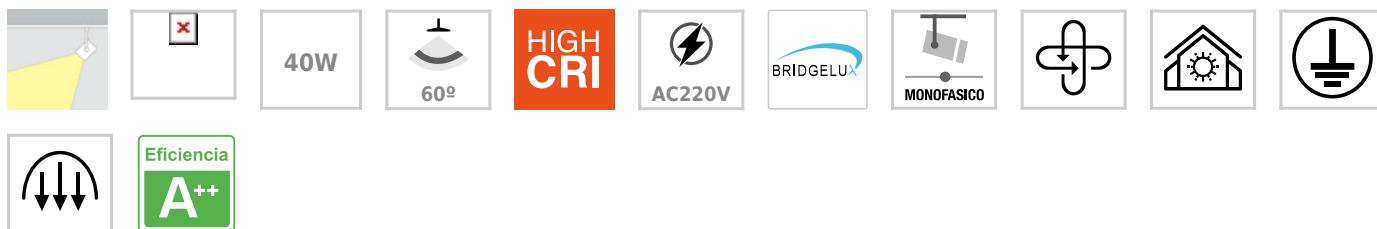




Foco carril Monofásico ROMA, 40W-34W, blanco, regulable 24º-60º, UGR13, CCT

Foco profesional MULTIÁNGULO de 24º a 60º. Driver Monofásico de máxima calidad GxTronic. Fuente lumínica COB de alta luminosidad BRIDGELUX, la lente es regulable y proporciona una luminosidad total de lúmenes concentrada en un haz de apertura de diferentes grados de 24º a 60º. Alta calidad de reproducción cromática +92 (IRC). Color Seleccionable - CCT: 2700K-4000K-5700K, UGR13.



ESPECIFICACIONES

Potencia	40W
Flujo luminoso	4800lm
Ángulo de apertura	60º
Temperatura de color	3000-4000-5700K
CRI	92
Alimentación	AC220V
Tensión de funcionamiento	AC200-240V
Chip	BridgeLux COB
Foco carril - Tipo	Monofásico
Movilidad	Orientable
Color	blanco
Interior-exterior	Interior
Aislamiento electrico	Luminaria de clase I
Tipo de regulación	TRIAC
Otros	Reflector de aluminio
Etiqueta energética	A++

Referencia

LD1014545

Color de luz

3000-4000-6000K

Dimensiones del producto

110x110x195mm

Dimensiones del packaging

20x20x8,5cm

Certificados

CE
ROHS
ECORAE

DETALLES

Diseñado para brindarte una experiencia de iluminación inigualable, este foco es la elección perfecta para quienes buscan calidad, versatilidad y eficiencia en la iluminación de sus espacios.

Potencia Regulable

Una de las características más destacadas de este foco es su innovador **Driver GxTronic**, que viene de serie con una potencia de 40 regulable **34W, 36W, 38W y 40W** de potencia. Así puedes ajustar la intensidad lumínica según tus necesidades, ahorrando energía y dinero en el proceso.

Calidad de Iluminación CRI+92

Su Índice de Reproducción Cromática (CRI) de más de 92 garantiza que los colores de tus espacios se muestren de manera fiel y realista. Ya sea en un salón, una galería de arte o una tienda de ropa, el Foco LED Roma realza cada detalle y hace que los colores cobren vida.

Multiángulo

Con su óptica regulable de 24º a 60º, este foco LED es increíblemente versátil. Puedes dirigir la luz hacia donde más la necesites, resaltando elementos arquitectónicos, obras de arte o simplemente creando el ambiente perfecto para cada ocasión. Además, su capacidad de selección de color (**CCT**) te permite ajustar la temperatura de color según tu preferencia.

Antideslumbramiento UGR<13

Dispone de un nivel **UGR<13**. UGR es la abreviatura de "Índice de deslumbramiento unificado" y se utiliza para medir la cantidad de deslumbramiento que puede ser percibido por una persona en un ambiente iluminado. Un UGR bajo indica que el ambiente tiene un menor nivel de deslumbramiento y, por lo tanto, proporciona una mejor calidad de iluminación. un UGR bajo puede proporcionar una serie de beneficios, como mayor comodidad visual, mejora del rendimiento, mayor seguridad y estética atractiva, lo que lo convierte en un factor importante a tener en cuenta al diseñar y planificar la iluminación en espacios de trabajo, estudio y otros entornos.

Algunas ventajas de tener un UGR bajo son:

Mayor comodidad visual: Al reducir el deslumbramiento, el ambiente se vuelve más cómodo para los ojos y reduce la fatiga visual, lo que puede mejorar la productividad y la concentración.

- Mejora del rendimiento: Un ambiente con UGR bajo proporciona una mejor calidad de luz y puede mejorar el rendimiento visual, lo que es especialmente importante en entornos de trabajo y estudio.
- Mayor seguridad: Un UGR bajo también puede mejorar la seguridad en los espacios de trabajo, ya que reduce el riesgo de accidentes causados por el deslumbramiento.
- Estética atractiva: Los entornos con un UGR bajo pueden ser más estéticamente atractivos, ya que los objetos y superficies se ven más claros y nítidos, lo que crea un ambiente más agradable.

Tecnología de Vanguardia

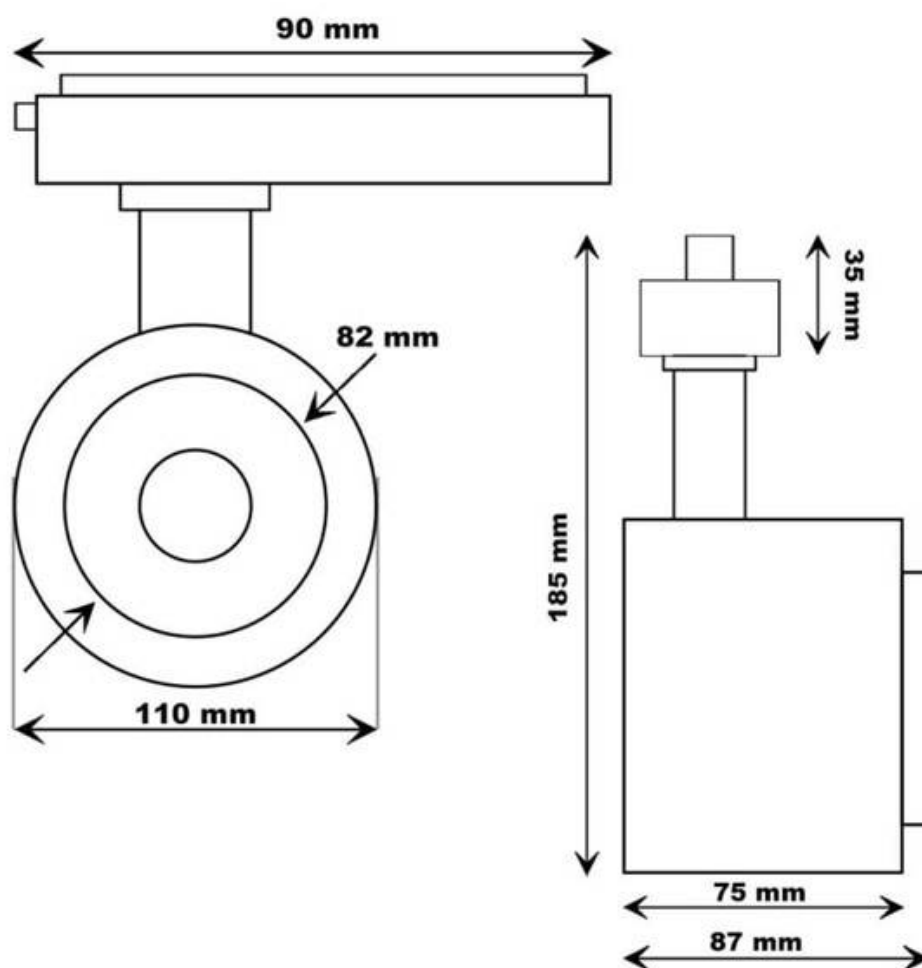
El Foco LED Roma cuenta con el prestigioso **chip Bridgelux**, una garantía de durabilidad y rendimiento excepcionales. Olvídate de las preocupaciones por el mantenimiento, ya que este foco está diseñado para durar y ofrecer un rendimiento consistente durante años.

Donde Utilizarlo

Este Foco LED Roma es una solución de iluminación perfecta para una amplia gama de aplicaciones. Desde la iluminación de interiores en hogares, restaurantes y tiendas hasta la iluminación de espacios comerciales, museos y galerías de arte, su versatilidad y capacidad de ajuste hacen que sea una elección ideal para cualquier entorno. Imagina la elegancia que aportará a tu sala de estar o el atractivo que generará en tu negocio.

Incluye panel de abeja para focalizar el haz de luz, que puedes retirar si lo deseas.

ESQUEMA DE INSTALACIÓN



Ficha técnica

Foco carril Monofásico ROMA, 40W-34W, blanco, regulable 24º-60º, UGR13, CCT

LEDBOX®

GALERIA



Ficha técnica

Foco carril Monofásico ROMA, 40W-34W, blanco, regulable 24º-60º, UGR13, CCT

LEDBOX®

AVISO

Datos sujetos a cambios sin aviso. Excepto errores y omisiones. Asegúrese de utilizar el archivo más reciente posible.