

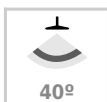


Luz de emergencia LED HAN BRIDELUX, 5-8-12W, CCT, Permanente / No permanente

Luminaria LED de alta potencia (12W) con función de emergencia. Puede funcionar como luminaria normal (1200lm) y como luz de emergencia (400lm). Para empotrar en techo. 60 minutos de autonomía con su batería recargable de Ni-Cd. Luz para señalización de salidas, puertas, ascensores, zonas de paso o comunes. Con Chip Bridgelux y driver GXTronic con selector de color de luz (blanco cálido, neutro o frío) y selector de potencia (5, 8 ó 12W). 9 opciones en un solo producto.



12W



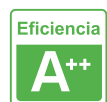
40°



AC220V



IP20



ESPECIFICACIONES

Potencia	12W
Flujo luminoso	1200lm
Ángulo de apertura	40°
Temperatura de color	3000-4000-6000K
Número de leds	1
Alimentación	AC220V
Tensión de funcionamiento	220-240VAC, 50/60Hz
Chip	Epistar
Forma y corte	Circular 75mm
Interior-exterior	Interior
Protección IP	IP20
Otros	Luz permanente, Batería recargable, Kit todo incluido
Batería	Ni-mH 3.6V / 0.8Ah
Autonomía	60m
Horas de trabajo	>3h
Etiqueta energética	A++

Referencia

LD1017304

Color de luz

3000-4000-6000K

Dimensiones del producto

85x85x67mm

Dimensiones del packaging

12x12x10cm

Certificados

CE
ROHS
ECORAE

DETALLES

Alumbrado de señalización con tecnología led.

Funciones:

1 - Como luminaria de emergencia no permanente:

Conectado el módulo de emergencia a la red eléctrica, se carga la batería y la luminaria permanece apagada. Cuando hay un fallo en el suministro eléctrico, la luminaria se enciende automáticamente con una luminosidad del 30% aproximadamente alimentándose de la batería.

2 - Como luminaria de emergencia permanente:

Conectando el módulo de emergencia y el driver led a la red eléctrica, se carga la batería y la luminaria permanece encendida al 100%. Cuando hay un fallo en el suministro eléctrico, la luminaria sigue encendida con una luminosidad del 30% aproximadamente alimentándose de la batería.

3 - Como luminaria de emergencia y luminaria normal:

Conectando el Driver led a la red eléctrica con un interruptor puede funcionar como una luminaria normal. Cuando se acciona el interruptor de corriente, la lámpara led se enciende al 100% de potencia. Cuando hay un fallo de corriente eléctrica, entra en modo automático de emergencia a un 30% de intensidad alimentándose de la batería.

Este modo permite utilizar la luminaria de forma normal como cualquiera otra instalada a la vez que tiene la función de emergencia.

* Ver esquema de conexión

Características técnicas:

- Potencia luminaria LED 12W - 1200lm
- Potencia modo emergencia 4W - 400lm
- Chip led CREE
- Tipo de Batería: Ni-Cd recargable 3,6V - 800mAh
- Tiempo de carga completo: 24 horas
- Autonomía batería: 60 minutos, 30% luminosidad
- Incorpora leds que muestran el estado del módulo de emergencia: verde (batería cargada), rojo (cargando batería), amarillo (fallo en el módulo de emergencia), botón test.

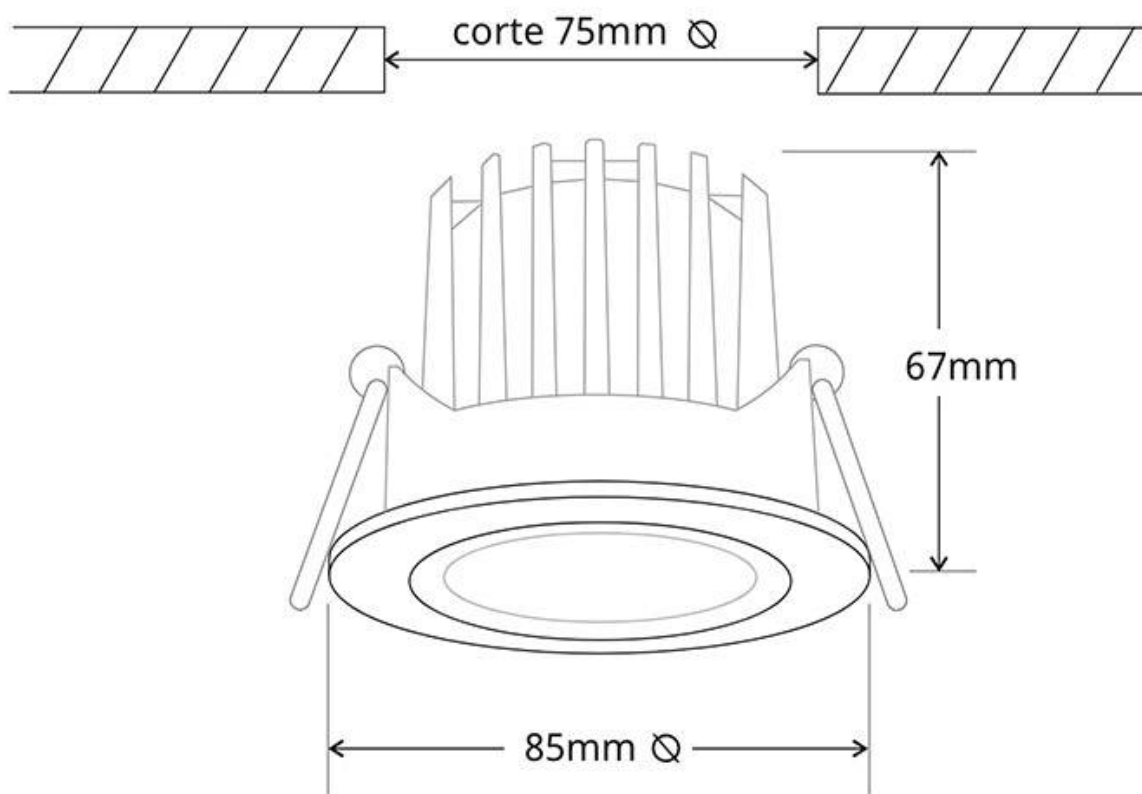
Proporciona máxima luminosidad en modo de funcionamiento normal 1200lm y en modo de emergencia 400lm. Hasta 60 minutos de autonomía sin suministro de alimentación eléctrica.

9 OPCIONES de configuración: Su driver GXTronic incorpora selector de color de luz (blanco cálido, neutro o frío) y selector de potencia (5, 8 ó 12W). Con lo que podrás configurar la luminaria para adaptarla a cualquier proyecto.

Reproducción cromática perfecta con su elevado índice **CRI>92**

Utiliza **LED COB BRIDGELUX** que proporciona una máxima luminosidad y garantía de calidad. Por su tamaño, diseño, potencia y escaso consumo, estas luminarias led son ideales para iluminar escaparates en tiendas y centros comerciales, museos, barras de bares, vitrinas, etc. El sustituto ideal de los tradicionales halógenos, con una eficiencia energética del 90%

ESQUEMA DE INSTALACIÓN



Instalación

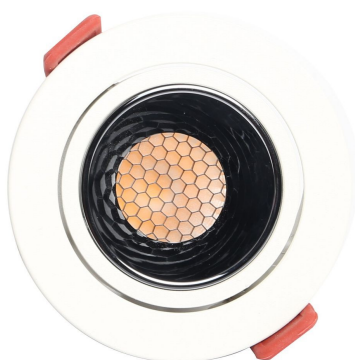


Ficha técnica

Luz de emergencia LED HAN BRIDELUX, 5-8-12W, CCT, Permanente / No permanente

LEDBOX®

GALERIA

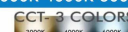


9 opciones en un solo producto

selector de potencia
8W - 5W - 12W



selector de color
3000K-4000K-6000K



Gxtronic

Ficha técnica

Luz de emergencia LED HAN BRIDELUX, 5-8-12W, CCT, Permanente / No permanente

LEDBOX®

AVISO

Datos sujetos a cambios sin aviso. Excepto errores y omisiones. Asegúrese de utilizar el archivo más reciente posible.