



Downlight / Plafón Led KUB, 24W, LUMILED Chip, CCT ajustable, negro

Luminaria TODO EN UNO. Instalación empotrada como un Downlight LED o de superficie como un Plafón LED. Con chip LED LUMILED y selector de color de luz (cálida, neutra o fría), NO Flicker (sin parpadeos), Driver integrado, Sistema mejorado de disipación térmica. El sistema más completo y dinámico para adaptarlo a cualquier ambiente.

LUMILED **CCT**



ESPECIFICACIONES

Potencia	24W
Flujo luminoso	2400lm
Ángulo de apertura	110º
Temperatura de color	3000-4000-6000K
CRI	80
Alimentación	AC220V
Tensión de funcionamiento	100-240VAC
Chip	LUMILED SMD2835
Forma y corte	Circular 50mm
Otros	Extraplana
Interior-exterior	Interior
Protección IP	IP20
Factor de potencia	0.50
Etiqueta energética	A+++

Referencia

LD1014583

Color de luz

3000-4000-6000K

Dimensiones del producto

291x291x17mm

Dimensiones del packaging

30x30x3cm

Certificados

CE
ROHS
ECORAEE

DETALLES

Características:

- Iluminación potente y consumo mínimo.
- Con selector de luz cálida, neutra o fría.
- Anti deslumbramiento.

- Driver led integrado.
- Sistema mejorado de disipación térmica.
- Instalación en superficie o empotrado.
- Distribución de luz uniforme y sin deslumbramiento.
- Sin puntos negros ni sombras.
- Color blanco

Innovador sistema de montaje:

- En superficie o empotrado.
- Con clips ajustables para empotrar desde 50 a 260mm.
- Estructura de aluminio interior para disipar el calor.
- Super Slim con sólo 17mm de altura.

Selector de color de luz: Dispone de un selector para elegir el color de luz requerido. Blanco cálido 3000K, blanco

neutro 4000K, blanco frío 6500K. Para adaptar el color de luz a cualquier ambiente y decoración.

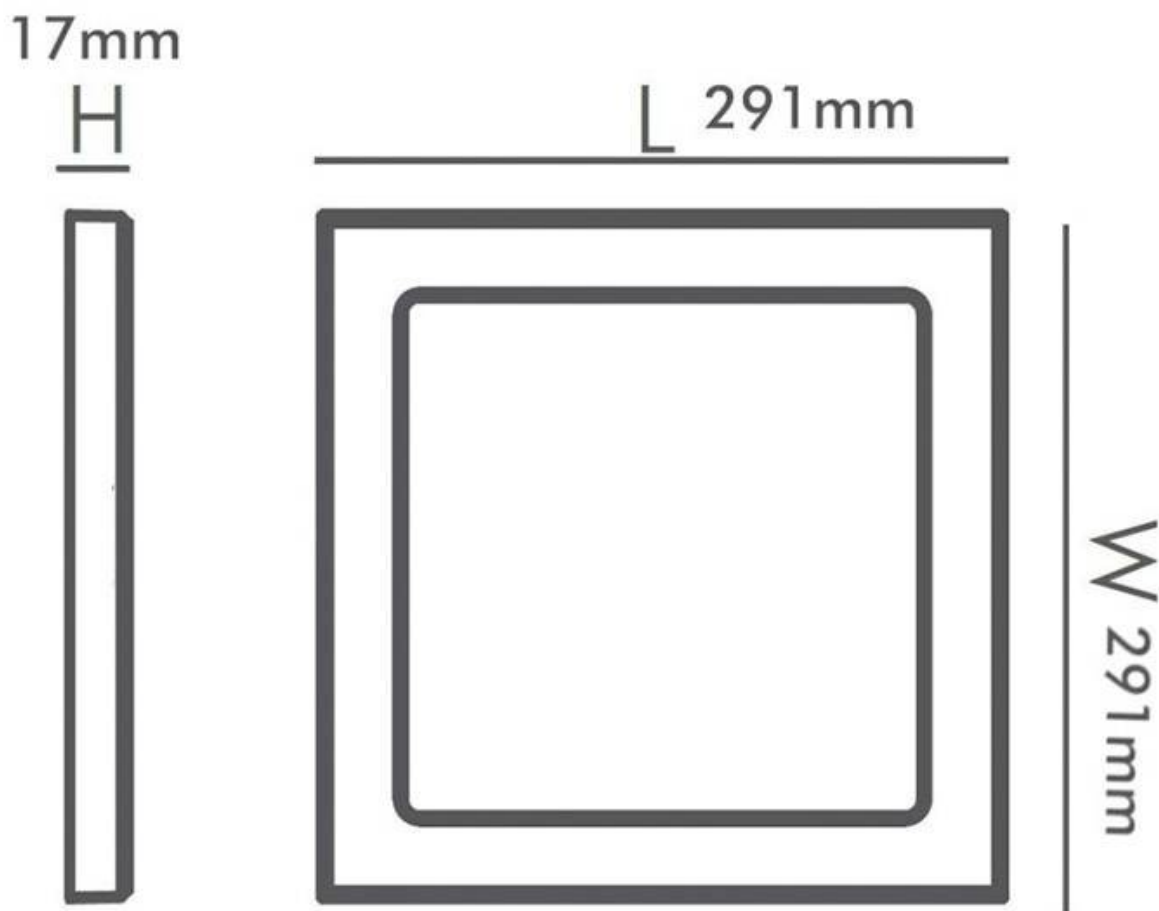
Con un difusor esmerilado que confiere una iluminación general sin reflejos. >UGR19

Ideal para sustituir a los tradicionales halógenas, llegando a ahorros de hasta el 90% y a downlight de bajo consumo convencionales, llegando a ahorros de hasta el 60% con lo que se consigue una alta eficiencia energética.

Fácil instalación, larga vida de la luminaria led, más de 30.000 horas y libre de mantenimiento.

La solución perfecta para crear un ambiente elegante, en obra nueva o rehabilitación, para sustituir los actuales focos, para el hogar, oficinas, recepciones, museos, bares, etc.

ESQUEMA DE INSTALACIÓN



Ficha técnica

Downlight / Plafón Led KUB, 24W, LUMILED Chip, CCT ajustable, negro

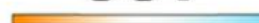
LEDBOX®

GALERIA



 LUMILEDS

CCT



AVISO

Datos sujetos a cambios sin aviso. Excepto errores y omisiones. Asegúrese de utilizar el archivo más reciente posible.