

Controlador 2.4G RF, DC12-48V, 30A, 5 en 1 (MONO, CCT, RGB, RGBW, RGB+CCT)



Control para cualquier tipo de tira led RGB+CCT, RGBW, RGB, CCT DUAL y MONO. Admite voltajes de DC12V hasta DC48V y hasta 30A de potencia. Con autosincronización, transmite los comandos recibidos al resto de controladores a su alcance (30m) aumentando significativamente la distancia de la instalación.



ESPECIFICACIONES

Alimentación	
Salida	DC12V=360W/24V=720W
Amperios (mA)	30000mA
Interior-exterior	Interior
Controlado por:	RF
Otros	Multizona
Etiqueta energética	A++

Referencia

LD1052130

Dimensiones del producto

81x134x24mm

Dimensiones del packaging

8,4x13,7x2,6cm

Certificados

CE
ROHS
ECORAAE

DETALLES

Un nuevo concepto de controladores profesionales para el control de cualquier tipo de tiras o luminarias led DC: RGB+CCT, RGBW, RGB, CCT DUAL, MONO.

Puedes combinar el controlador 5 en 1 con el mando a distancia LD1051363, y el receptor Wifi LD1051356-7 para control desde dispositivo móvil Android o iOS para tener un control total sobre las tiras led conectadas.

Trabaja con voltajes de DC12V y DC24V y DC48V con una intensidad de 30A

El controlador funciona con la última tecnología PWM, por lo que es posible atenuar el color de forma continua y sin efectos de flash.

Cada mando a distancia LD1051363 (no incluido) puede controlar 8 zonas diferentes con tecnología RF 2.4Ghz.

Ficha técnica

Controlador 2.4G RF, DC12-48V, 30A, 5 en 1 (MONO, CCT, RGB, RGBW, RGB+CCT)

LEDBOX®

Cada zona puede ser controlada por 9999 mandos.

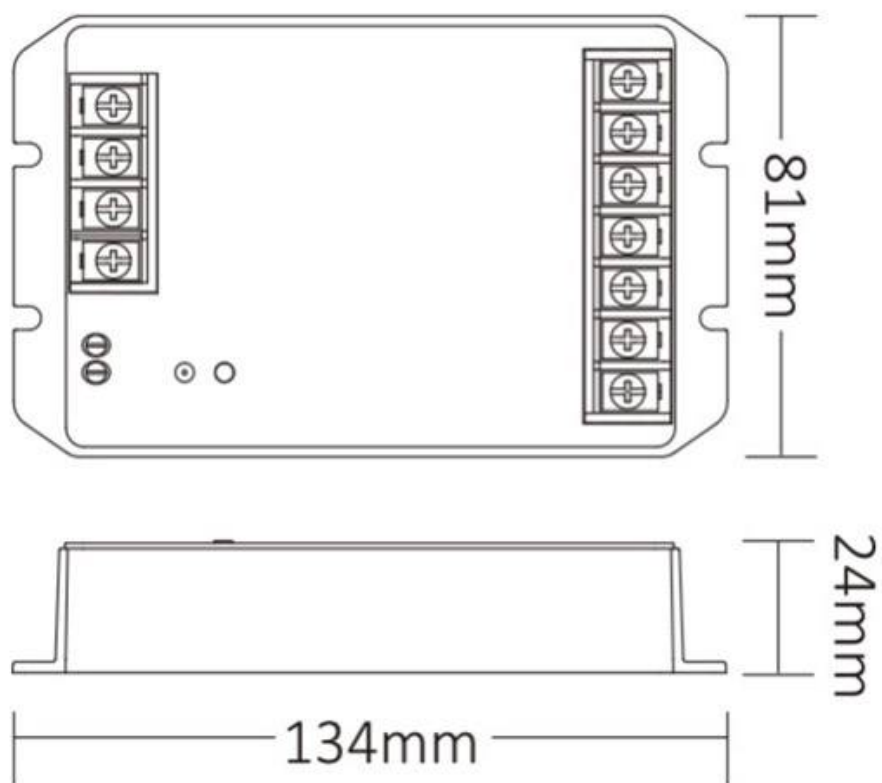
Auto-transmisión: Cuando un controlador recibe una orden del mando a distancia, la retransmite a todos los controladores a su alcance (30m) aumentando significativamente la distancia de la instalación.

Auto-sincronización: Cuando dos o más controladores son comandados por un único mando a distancia, se

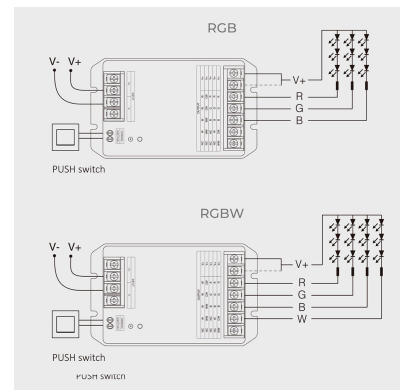
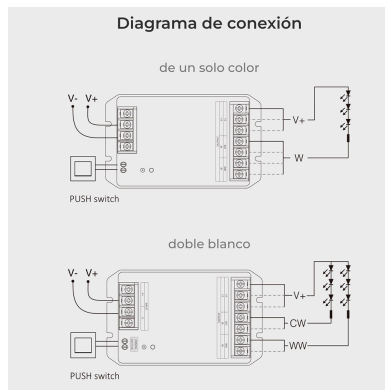
sincronizan de forma automáticamente para que todas las tiras led conectadas ofrezcan la misma velocidad en los diferentes modos y efectos.

APP control: Opcionalmente puedes añadir a la instalación un receptor Wifi LD1051510 para controlar desde dispositivos móviles Android o iOS y para tener un control total sobre las tiras led conectadas con múltiples opciones y desde cualquier lugar.

ESQUEMA DE INSTALACIÓN



GALERIA



AVISO

Datos sujetos a cambios sin aviso. Excepto errores y omisiones. Asegúrese de utilizar el archivo más reciente posible.