

# Ficha técnica

Controlador WiFi + 2.4G RF, DC12-48V, 30A, 5 en 1 (MONO, CCT, RGB, RGBW, RGB+CCT)



## Controlador WiFi + 2.4G RF, DC12-48V, 30A, 5 en 1 (MONO, CCT, RGB, RGBW, RGB+CCT)



Control para cualquier tipo de tira led RGB+CCT, RGBW, RGB, CCT DUAL y MONO. Admite voltajes de DC12V hasta DC48V y hasta 30A de potencia. Puedes controlar las tiras con cualquier mando RF de MyLight, a través de conectividad WiFi mediante APP a través del smartphone Android o iOS y compatible con Alexa (el control por voz de Amazon). Autosincronización con el resto de controladores a su alcance (30m) aumentando significativamente la distancia de la instalación. Un nuevo concepto de controladores profesionales para el control de cualquier tipo de tiras o luminarias led RGB.

Iconos de características: eficiencia A++, 30A, RF, WiFi, y conectividad.

### ESPECIFICACIONES

Alimentación	
Salida	<b>DC12V=360W/24V=720W</b>
Amperios (mA)	<b>30000mA</b>
Interior-exterior	<b>Interior</b>
Controlado por:	<b>RF, WIFI</b>
Otros	<b>Multizona</b>
Etiqueta energética	<b>A++</b>

**Referencia**  
LD1052132

**Dimensiones del producto**  
81x134x24mm

**Dimensiones del packaging**  
8,4x13,7x2,6cm

**Certificados**  
CE  
ROHS  
ECORAEE

### DETALLES

Controlador de última generación para cualquier tipo de tira led RGB+CCT, RGBW, RGB, CCT DUAL y MONO. Puedes controlar las tiras con cualquier mando RF de MyLight, a través de conectividad WiFi mediante APP a través del smartphone Android o iOS y compatible con Alexa (el

control por voz de Amazon). Autosincronización con el resto de controladores a su alcance (30m) aumentando significativamente la distancia de la instalación. Un nuevo concepto de controladores profesionales para el control de cualquier tipo de tiras o luminarias led RGB.

### UNA NUEVA EXPERIENCIA con ALEXA (Control por voz)

Ahora puedes interactuar por voz con tus luces con los nuevos controladores que Mi-Light Cloud ha desarrollado para el asistente virtual Alexa de Amazon. Es muy sencillo, solo tienes que seleccionar el botón "Habilitar Skill" en la aplicación Alexa para vincular tu cuenta Mi-Light Cloud con tu dispositivo(s).

#### Configuración:

1. Descarga la aplicación Mi-Light Cloud de Apple Store o Google Play.
2. Crea una cuenta y configura tus dispositivos.
3. Renombra tu(s) dispositivo(s), por ejemplo: dormitorio.
4. Enlaza Alexa Smart Skill con tu cuenta.

Después de configurar tu cuenta y enlazar con Alexa, por favor llama la atención de Alexa diciendo por ejemplo:

"Alexa, descubre dispositivos"

"Alexa, apaga la luz del dormitorio"

"Alexa, enciende la luz del dormitorio"

"Alexa, establece la luz del dormitorio al 80 por ciento"

### Características:

Trabaja con voltajes de DC12V, DC24V y DC48V con una intensidad Max total 30A

El controlador funciona con la última tecnología PWM, por lo que es posible atenuar el color de forma continua y sin efectos de flash.

**Auto-transmisión:** Cuando un controlador recibe una orden del mando a distancia, la retransmite a todos los controladores a su alcance (30m) aumentando significativamente la distancia de la instalación.

**Auto-sincronización:** Cuando dos o más controladores son comandados por un único mando a distancia, se sincronizan de forma automáticamente para que todas las tiras led conectadas ofrezcan la misma velocidad en los diferentes modos y efectos.

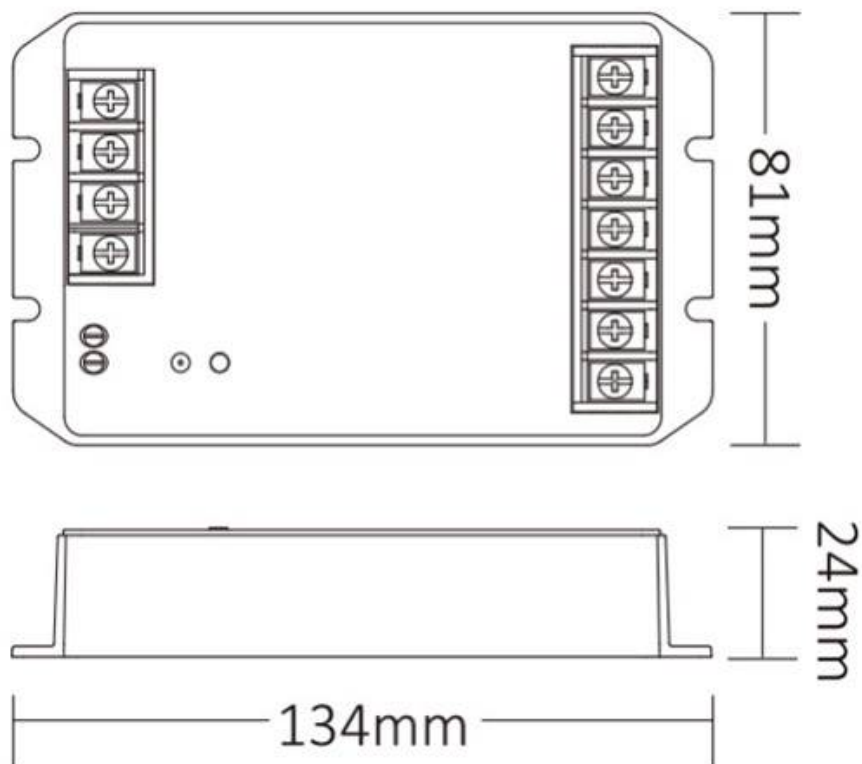
**APP control:** Dispone de conectividad WiFi, descarga la APP gratuita Android o iOS y controla a través del smartphone todas las tiras led.

## Ficha técnica

Controlador WiFi + 2.4G RF, DC12-48V, 30A, 5 en 1 (MONO, CCT, RGB, RGBW, RGB+CCT)

LEDBOX®

### ESQUEMA DE INSTALACIÓN

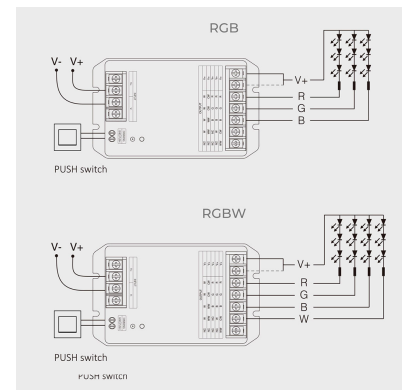
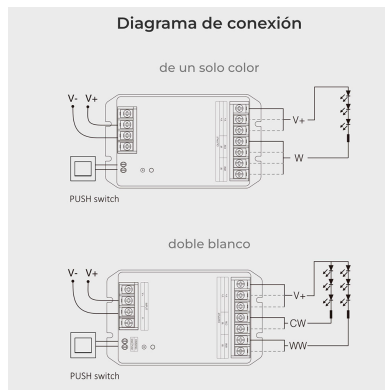


# Ficha técnica

Controlador WiFi + 2.4G RF, DC12-48V, 30A, 5 en 1 (MONO, CCT, RGB, RGBW, RGB+CCT)



## GALERIA



## Ficha técnica

Controlador WiFi + 2.4G RF, DC12-48V, 30A, 5 en 1 (MONO, CCT, RGB, RGBW, RGB+CCT)

LEDBOX®

### AVISO

Datos sujetos a cambios sin aviso. Excepto errores y omisiones. Asegúrese de utilizar el archivo más reciente posible.