



Foco carril SPOT SLIM Magnetic, 48V, 12W, 10-55° ajustable, blanco

Foco Carril LED Magnético 20mm Super Slim 12W 48V CRI90 con lente ajustable para proporcionar la apertura necesaria para cualquier necesidad 10-55°. Es la solución perfecta para destacar un elemento concreto en un espacio u ofrecer iluminación general. Este Foco ofrece la máxima libertad y flexibilidad, en el diseño y la creación de proyectos de iluminación innovadores lo que lo hace perfecto para la iluminación en tiendas, comercios, exposiciones, hogar, oficinas, etc.



ESPECIFICACIONES

Potencia	12W
Flujo luminoso	1200lm
Ángulo de apertura	55°
Temperatura de color	3000K
Foco carril - Tipo	Monofásico
Movilidad	Orientable
Color	blanco
Interior-exterior	Interior
Protección IP	IP20

Referencia

LD1014521

Color de luz

Blanco cálido

Dimensiones del producto

45x45x170mm

Dimensiones del packaging

8x8x20cm

Certificados

CE
ROHS
ECORAE

DETALLES

Ideal donde se requiera una calidad de luz superior, gracias a su CRI90, está pensado para proyectos donde el profesional necesite un índice cromático elevado.

El Foco Lineal LED se puede poner o quitar sin ningún tipo de instalación aparatosa, simplemente apretando las

pestañas laterales del foco se imantará al carril. Para quitarlo, hay que volver a apretar las pestañas laterales y estirar de él y sin esfuerzo podremos quitar el foco o colocarlo en otro punto del carril. Esto facilita en gran medida el trabajo con la iluminación, ya que las lámparas pueden instalarse y trasladarse por el carril sin necesidad

Ficha técnica

Foco carril SPOT SLIM Magnetic, 48V, 12W, 10-55º ajustable, blanco

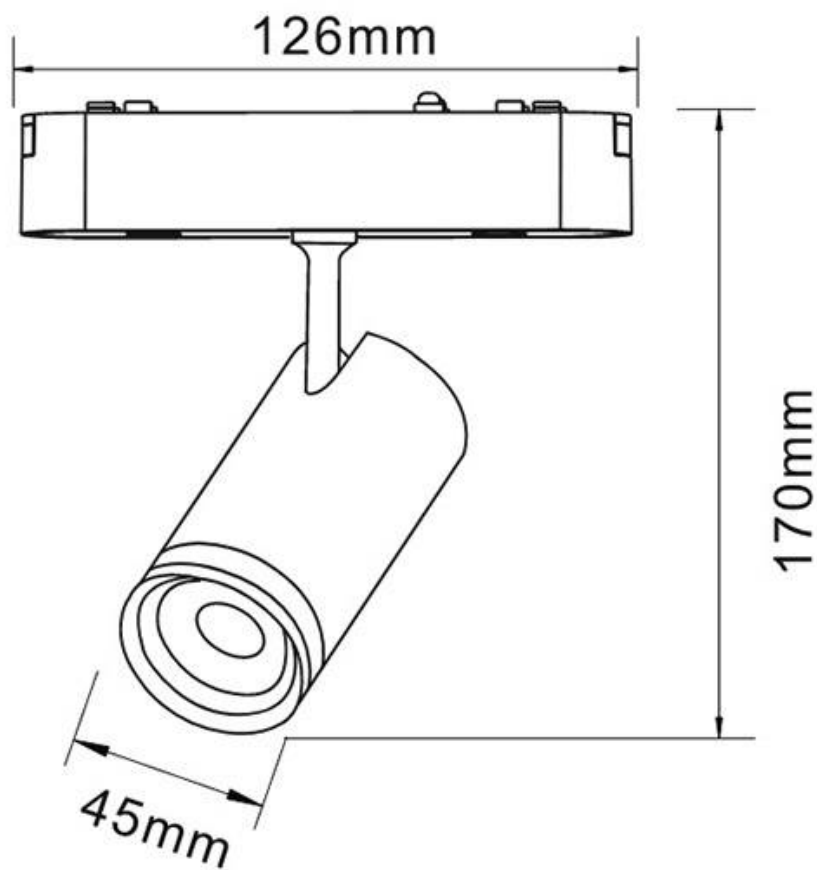
LEDBOX®

de herramientas concretas.

El desarrollo de diferentes conexiones y accesorios permite una flexibilidad máxima en proyectos que se ejecutan a lo largo de paredes, techos o una combinación de ambos. Sus aplicaciones se dan principalmente en espacios como salas

de exposiciones, locales con diferentes ambientes, salones, centros comerciales, tiendas de ropa, tiendas de muebles y, en general, espacios comerciales que están siempre readaptándose en función de los productos a exponer y necesitan una buena calidad de la luz.

ESQUEMA DE INSTALACIÓN



Ficha técnica

Foco carril SPOT SLIM Magnetic, 48V, 12W, 10-55° ajustable, blanco

LEDBOX®

GALERIA



Ficha técnica

Foco carril SPOT SLIM Magnetic, 48V, 12W, 10-55º ajustable, blanco

LEDBOX®

AVISO

Datos sujetos a cambios sin aviso. Excepto errores y omisiones. Asegúrese de utilizar el archivo más reciente posible.