



## Foco carril SPOT SLIM Magnetic, 48V, 18W, 10-55° ajustable, blanco

Foco Carril LED Magnético 20mm Super Slim 18W 48V CRI90 con lente ajustable para proporcionar la apertura necesaria para cualquier necesidad 10-55°. Es la solución perfecta para destacar un elemento concreto en un espacio u ofrecer iluminación general. Este Foco ofrece la máxima libertad y flexibilidad, en el diseño y la creación de proyectos de iluminación innovadores lo que lo hace perfecto para la iluminación en tiendas, comercios, exposiciones, hogar, oficinas, etc.



### ESPECIFICACIONES

Potencia	<b>18W</b>
Flujo luminoso	<b>1800lm</b>
Ángulo de apertura	<b>55°</b>
Temperatura de color	<b>3000K</b>
Foco carril - Tipo	<b>Monofásico</b>
Movilidad	<b>Orientable</b>
Color	<b>blanco</b>
Interior-exterior	<b>Interior</b>
Protección IP	<b>IP20</b>

#### Referencia

LD1014522

#### Color de luz

Blanco cálido

#### Dimensiones del producto

55x55x170mm

#### Dimensiones del packaging

8x8x20cm

#### Certificados

CE  
ROHS  
ECORAE

### DETALLES

Ideal donde se requiera una calidad de luz superior, gracias a su CRI90, está pensado para proyectos donde el profesional necesite un índice cromático elevado.

El Foco Lineal LED se puede poner o quitar sin ningún tipo de instalación aparatosa, simplemente apretando las

pestañas laterales del foco se imantará al carril. Para quitarlo, hay que volver a apretar las pestañas laterales y estirar de él y sin esfuerzo podremos quitar el foco o colocarlo en otro punto del carril. Esto facilita en gran medida el trabajo con la iluminación, ya que las lámparas pueden instalarse y trasladarse por el carril sin necesidad

## Ficha técnica

Foco carril SPOT SLIM Magnetic, 48V, 18W, 10-55º ajustable, blanco

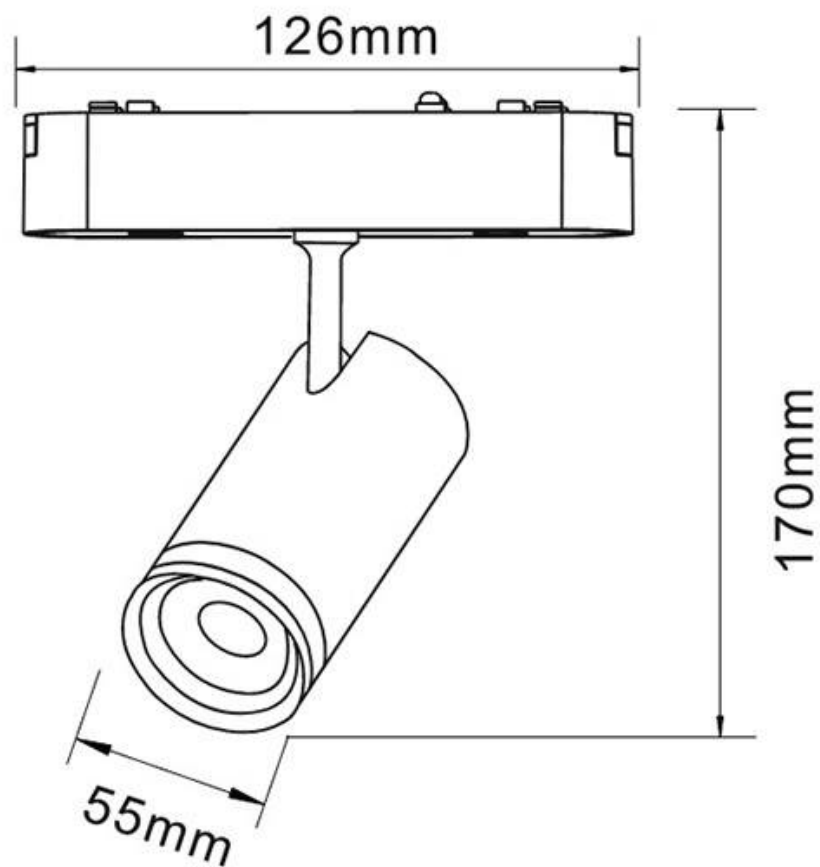
LEDBOX®

de herramientas concretas.

El desarrollo de diferentes conexiones y accesorios permite una flexibilidad máxima en proyectos que se ejecutan a lo largo de paredes, techos o una combinación de ambos. Sus aplicaciones se dan principalmente en espacios como salas

de exposiciones, locales con diferentes ambientes, salones, centros comerciales, tiendas de ropa, tiendas de muebles y, en general, espacios comerciales que están siempre readaptándose en función de los productos a exponer y necesitan una buena calidad de la luz.

## ESQUEMA DE INSTALACIÓN



## Ficha técnica

Foco carril SPOT SLIM Magnetic, 48V, 18W, 10-55° ajustable, blanco

LEDBOX®

### GALERIA



## Ficha técnica

Foco carril SPOT SLIM Magnetic, 48V, 18W, 10-55º ajustable, blanco

LEDBOX®

### AVISO

Datos sujetos a cambios sin aviso. Excepto errores y omisiones. Asegúrese de utilizar el archivo más reciente posible.