



## Mando Mini RF monocolor+CCT ROUND táctil, negro

Mando de superficie con sujeción magnética y control táctil de gran calidad y cuidado diseño. Ideal para el control de la intensidad de las tiras Led monocolor y CCT. Se puede encender/apagar, ajustar el brillo y efecto noche a través del panel táctil. Compatible con todos los controladores dimming de MyLight. Se alimenta con pila CR2032 (no incluida) y es posible ponerlo en cualquier superficie sin necesidad de empotrar.



### ESPECIFICACIONES

Alimentación	<b>Pilas</b>
Interior-externo	<b>Interior</b>
Controlado por:	<b>RF</b>
Otros	<b>Mando incluido</b>
Temp. de trabajo	<b>-20°C +60°C</b>
Etiqueta energética	<b>A++</b>

#### Referencia

LD1052141

#### Dimensiones del producto

60x60x15mm

#### Dimensiones del packaging

7,6x7,6x2,5cm

#### Certificados

CE  
ROHS  
ECORAEE

### DETALLES

El mando RF monocolor ROUND incorpora la más avanzada tecnología de regulación digital compatible con todos los controladores dimming de MyLight. Se alimenta con 1 pila CR2032 (no incluida).

Se puede encender/apagar, ajustar el brillo, seleccionar efecto nocturno (ajusta la intensidad a un modo de cortesía) a través del panel táctil.

El mando táctil y empotrable permite regular la intensidad de las luminarias LED 12/24V, podrá bajar la intensidad consiguiendo una luz ambiente mas ténue o subir la intensidad para una iluminación más fuerte.

Con el nuevo mando tendrá una mayor facilidad de uso su instalación LED y encajará a la perfección en cualquier decoración.

### Características:

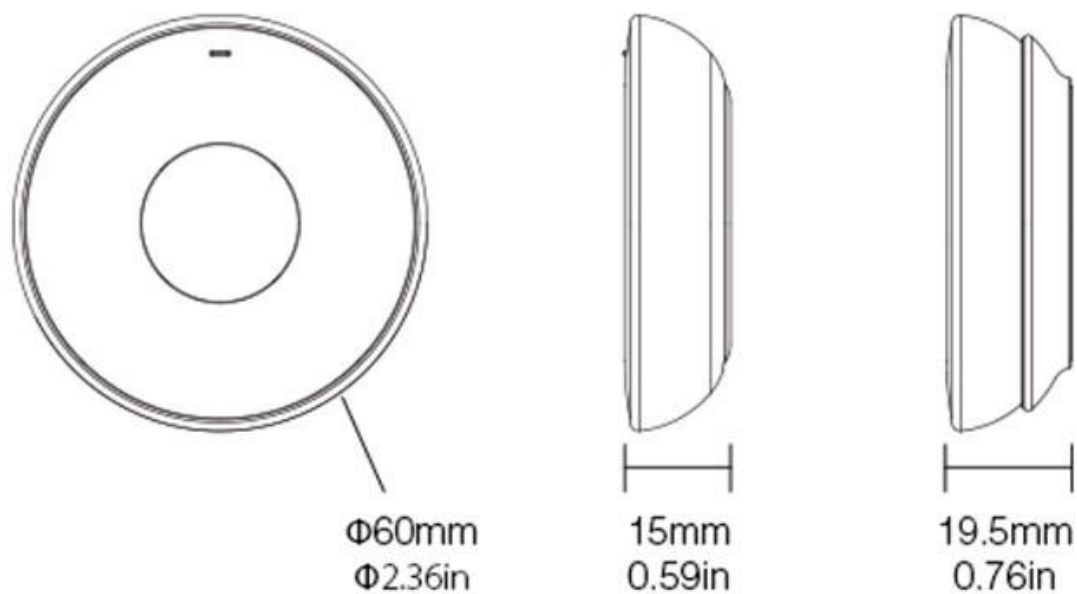
- Diseño minimalista que incluye todas las opciones de control accesibles con solo apoyar el dedo.
- Función de memoria. Cada vez que se apaga el controlador y vuelve a encenderse muestra el último estado configurado.
- Con una pulsación prolongada en los botones brillo o velocidad, se puede ajustar rápidamente el modo deseado.
- Con estructura, dimensiones e instalación acorde a los estándares de la EU
- La garantía del controlador es de 2 años. Se excluye cualquier daño por sobrecarga de tensión.

### Especificaciones Técnicas del Panel:

- Temperatura de trabajo: -20º hasta +60º

- **Se alimenta con 1 pila tipo CR2032** y es posible ponerlo en cualquier superficie sin necesidad de empotrarlo.
- Consumo: <1W
- Tecnología RF 2.4GHz con modulación GFSK y alcance de hasta 30 metros.
- Controla fácilmente la intensidad de las tiras monocolor desde 1 al 100%.
- Cada blanco puede ajustarse en 256 niveles, por lo que hay múltiples posibilidades de selección de intensidad de brillo.
- Función de temporizador de 60 segundos.
- Cada control remoto puede controlar todos los receptores que estén a su alcance.

## ESQUEMA DE INSTALACIÓN



## GALERIA



### AVISO

Datos sujetos a cambios sin aviso. Excepto errores y omisiones. Asegúrese de utilizar el archivo más reciente posible.