

Amplificador de alto rendimiento de 1 canal

Amplificador de señal de 1 canal de alto rendimiento para tiras monocolor 12 ó 24 VDC con una potencia máxima de salida de 25A



ESPECIFICACIONES

Alimentación	
Amperios (mA)	25000mA
Interior-exterior	Interior
Etiqueta energética	A++

Referencia

LD1052142

Dimensiones del producto

62,5x86,5x21,2mm

Dimensiones del packaging

6,5x8,8x2,5cm

Certificados

CE
ROHS
ECORAE

DETALLES

- Compatible con los controladores de la serie Mi-Light / MiBoxer y todos los controladores LED tipo PWM del mercado.
- Puede emitir la señal del controlador principal de forma completa y sincrónica.
- Adopta una salida MOSET de alta corriente para asegurar una alta potencia de salida.
- Con un acoplador óptico de alta velocidad, con una tasa de salida de 10 Mbps

Puede emitir la señal del controlador principal de forma completa y sincrónica. Estos productos funcionan en todos los controladores LED de la serie PWM del mercado. Cada vez que agregas un amplificador más, puedes conectar el doble de tiras LED. Teóricamente, puedes conectar innumerables amplificadores, la entrada y la salida tienen aislamiento optoelectrónico. Ideal para trabajos profesionales donde se requieran grandes tiradas sin pérdida de señal y sincronización.

Ficha técnica

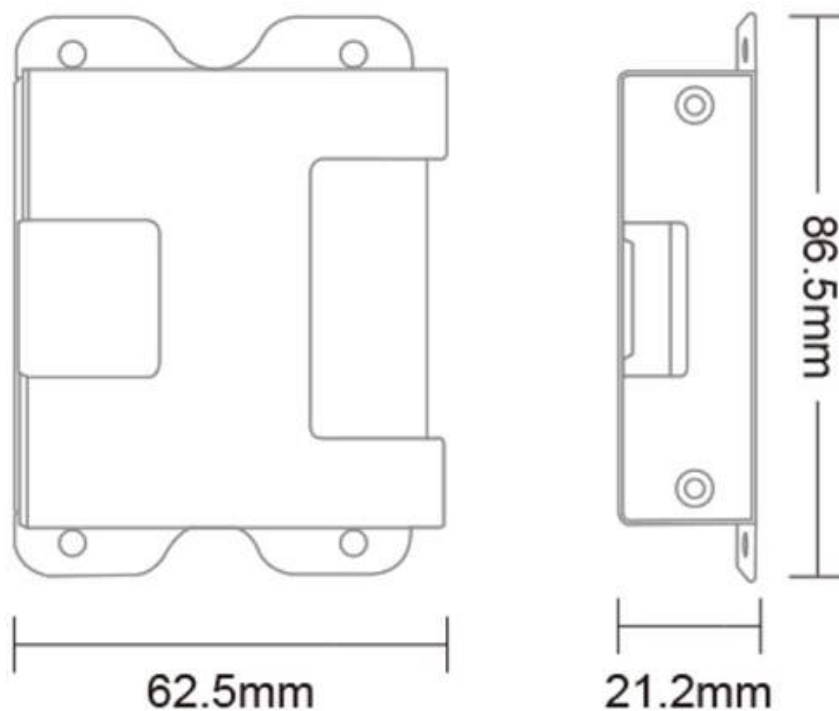
Amplificador de alto rendimiento de 1 canal

LEDBOX®

Es recomendable utilizar amplificadores de señal en instalaciones de tiras LED que superen los **8 metros de**

longitud, ya que al ir aumentando la longitud en la instalación se pierde intensidad de iluminación.

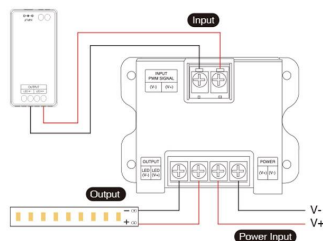
ESQUEMA DE INSTALACIÓN



Instalación

Método 1:

Controlador LED de un solo color



GALERIA



AVISO

Datos sujetos a cambios sin aviso. Excepto errores y omisiones. Asegúrese de utilizar el archivo más reciente posible.