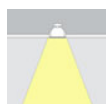


## Plafón Led MOON KRAMFOR 16-20-24W chip OSRAM, Ø283mm, CCT + Night Light, blanco



Plafón Led circular Super Slim de Ø283 mm ampliamente utilizado en todo tipo de estancias y es sumamente sencillo de instalar. El plafón LED destaca porque permite ajustar la intensidad y la temperatura de color antes de su instalación pudiendo seleccionar el blanco que mejor se ajuste a su estancia. 4 formas de instalación.



24W



120°



### ESPECIFICACIONES

Potencia	24W
Flujo luminoso	2400lm
Ángulo de apertura	120°
Temperatura de color	3000-4000-6000K
CRI	85
Alimentación	AC220V
Tensión de funcionamiento	220-240VAC
Chip	Osram SMD2835
Color	blanco
Interior-exterior	Interior
Protección IP	IP40
Etiqueta energética	A++

#### Referencia

LD1012362

#### Color de luz

3000-4000-6000K

#### Dimensiones del producto

283x283x20mm

#### Dimensiones del packaging

30x30x3cm

#### Certificados

CE  
ROHS  
ECORAE

### DETALLES

**Plafón Led circular** con driver integrado, chip led OSRAM y aro Super Slim de tan sólo 20mm de altura y un amplio ángulo de apertura para ofrecer una iluminación general con una elevada eficiencia y sin reflejos.

**Potencia ajustable:** Incorpora un microinterruptor con el que puedes seleccionar la potencia e intensidad de luz requerida para cada espacio. Puedes elegir entre **16W, 20W y 24W**

**Color de luz CCT 3000K, 4000K, 6000K:** Incorpora un microinterruptor con el que puedes seleccionar el color de luz requerida para cada espacio. Puedes elegir entre luz cálida, luz neutra y luz fría.

**Función Luz de Noche:** Ofrece de forma opcional una cómoda luz indirecta para crear una atmósfera acogedora a la estancia. Con la primera pulsación del interruptor, el downlight enciende la luz principal. Con dos pulsaciones consecutivas on/off, enciende la luz de noche. Con tres pulsaciones consecutivas on/off, enciende la luz principal + luz de noche. *NOTA: guarda memoria de la opción selecciona.*

#### 4 formas de instalación:

**En superficie:** Incluye un cómodo sistema de montaje que facilita al máximo su instalación.

**Empotrado (opcional):** Con el kit de clips MOON puedes empotrarlo en cualquier superficie.

**Suspendido con cables de acero (opcional):** Con el kit de suspensión MOON que incluye florón y cables de suspensión puedes suspenderlo desde el techo desde 0,5 a 1,2 metros.

**Suspendido con tubo fijo 0,5-1m (opcional):** Con el kit de tubo MOON que incluye florón y barra ajustable puedes

suspenderlo desde el techo desde 0,5 a 1 metro.

Fácil instalación, larga vida de la luminaria led, más de 30.000 horas y libre de mantenimiento.

En su interior incluye diodos de Led OSRAM Chip de alto brillo para conseguir una iluminación de calidad, gracias a su gran resistencia, el foco tiene una mayor durabilidad llegando a tener 100.000 ciclos de encendido a la vez que se consigue un gran ahorro de energía en tus facturas de la luz.

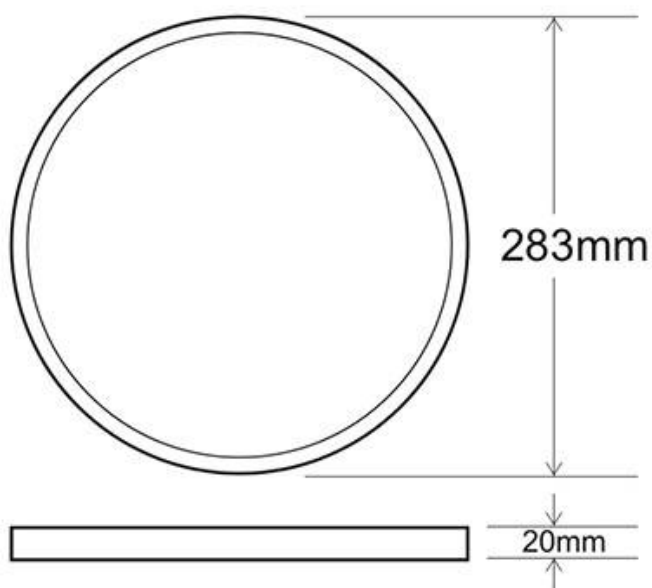
Este producto tiene una protección IP40, por lo que se trata de un producto de uso interior. Con su ángulo primario de 120º se obtiene una luz uniforme en cualquier espacio, con lo que se crea un ambiente uniforme.

#### Usos del Downlight Led 16-20-24 CCT

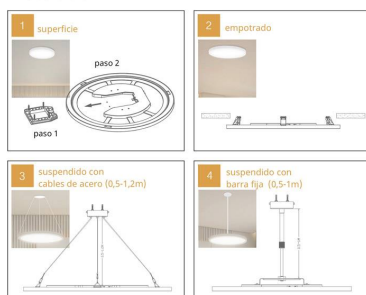
- Iluminación de hogar: Baños, cocinas, pasillos, salón.
- Iluminación empresarial: Baños, hall, oficinas.
- Iluminación comercial: Centros comerciales y pequeños comercios.

Estos **plafones Led** son la solución perfecta para crear un ambiente elegante, en obra nueva o rehabilitación, para sustituir los actuales focos, para el hogar, oficinas, recepciones, museos, bares, etc.

## ESQUEMA DE INSTALACIÓN



## Instalación



# Ficha técnica

Plafón Led MOON KRAMFOR 16-20-24W chip OSRAM, Ø283mm, CCT + Night Light, blanco

LEDBOX®

## GALERIA



CCT



## Ficha técnica

Plafón Led MOON KRAMFOR 16-20-24W chip OSRAM, Ø283mm, CCT + Night Light, blanco

LED BOX<sup>®</sup>

### AVISO

Datos sujetos a cambios sin aviso. Excepto errores y omisiones. Asegúrese de utilizar el archivo más reciente posible.