



## Farola solar SOLARGO H880

Con un diseño compacto y altura de 880mm, es una solución práctica y estéticamente agradable, la luminaria solar SOLARGO es una opción eficiente y versátil para la iluminación en exteriores. Ofrece color de luz 3000K (cálida) ó 4000K (neutra) seleccionable.



### ESPECIFICACIONES

Potencia	<b>5W</b>
Flujo luminoso	<b>450lm</b>
Ángulo de apertura	<b>90º</b>
Temperatura de color	<b>3000-4000K</b>
CRI	<b>80</b>
Chip	<b>Epistar SMD2835</b>
Interior-exterior	<b>Exterior</b>
Protección IP	<b>IP65</b>
Aislamiento eléctrico	<b>Luminaria de clase I</b>
Otros	<b>Batería recargable, Recarga solar, Kit todo incluido</b>
Sensores	<b>crepuscular</b>
Etiqueta energética	<b>A+++</b>

**Referencia**  
LD1021619

**Color de luz**  
3000-4000-6000K

**Dimensiones del producto**  
240x240x880mm

**Dimensiones del packaging**  
25x25x0cm

**Certificados**  
CE  
ROHS  
ECORAE

### DETALLES

Equipada con tecnología LED SMD, ofrece un flujo luminoso de 450lm, con un índice de reproducción cromática (CRI) de 80 para una buena calidad de luz. Con un ángulo de apertura de 90°, proporciona una distribución de luz amplia

y uniforme. Además, cuenta con sensor crepuscular, lo que significa que se enciende automáticamente al detectar la oscuridad, añadiendo así una capa de conveniencia y ahorro de energía. Con una clasificación IP65, esta

luminaria es resistente al polvo y al agua, haciéndola ideal para una variedad de aplicaciones exteriores.

Con panel LED solar integrado de alta potencia. Ideal para iluminar de manera automatizada y sin necesidad de corriente eléctrica cualquier zona de exterior.

La nueva farola con luz LED y placa solar integrada, permite funcionar de manera totalmente autónoma gracias a su batería interna de litio. Máxima simplicidad de funcionamiento, durante el día la batería interna se carga a través de la placa solar, lo que permite generar luz a través de sus LEDs integrados tanto en la parte frontal en las horas de oscuridad.

Durante las horas de Sol, la farola solar se carga a través de los rayos del Sol. Al llegar la noche o la falta de luz por motivos meteorológicos, a farola LED ofrece de manera continua una luz que puede configurarse con el mando a

distancia.

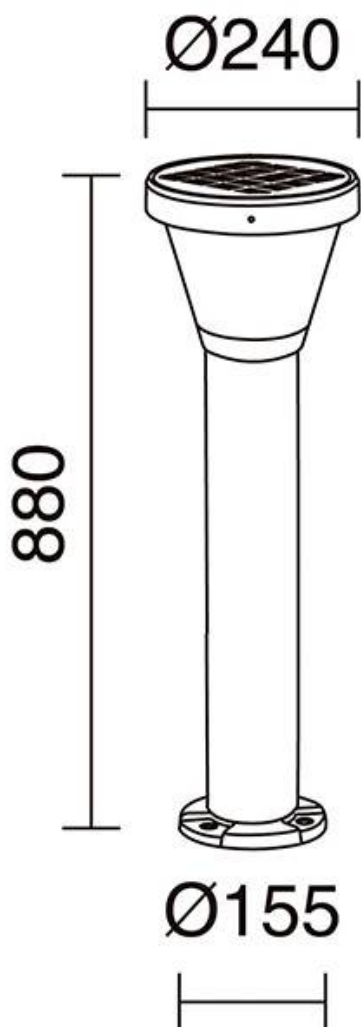
Durante el día, la luminaria se apaga de manera automática y vuelve a cargar hasta la próxima falta de luz.

Solución de TODO EN 1 y con un total ahorro de energía.

### Características:

- Sin necesidad de corriente eléctrica, totalmente autónomo y con diseño vanguardista.
- Iluminación frontal a suelo
- Sensor de luminosidad, con menos de 30Lux se enciende automáticamente
- Led de alta luminosidad EPISTAR SMD
- Panel solar monocristal 5V - 4,5W. Fabricada en Aluminio y PC
- Batería recargable de Litio de alta calidad: 3,2V - 8000mA
- Tiempo de carga: 6 horas de sol
- Tiempo de uso: 12-24 horas.

## ESQUEMA DE INSTALACIÓN

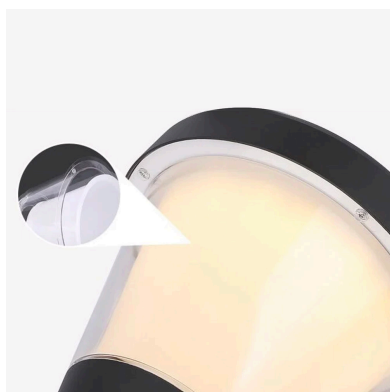


# Ficha técnica

Farola solar SOLARGO H880

LEDBOX®

## GALERIA



	MODE A	3000K	435lm
	MODE B	4000K	445lm
	MODE C	OFF	-

< 25 lux	1st H.		100%
	2nd H.		80%
	3rd-4th H.		60%
	5th-7th H.		40%
	8th-12th H.		30%

Tempo de carga: 6/8h  
Duración carga completa: Hasta 12h  
Loading time: 6/8h  
Full load duration: Up to 12h  
Temps de chargement: 6/8hrs  
Durée pleine charge: jusqu'à 12h

### AVISO

Datos sujetos a cambios sin aviso. Excepto errores y omisiones. Asegúrese de utilizar el archivo más reciente posible.