

Ficha técnica

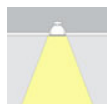
Plafón Led MOON KRAMFOR 40-44-48W chip OSRAM, Ø583mm, CCT + Night Light, suspendido

LED BOX®



Plafón Led MOON KRAMFOR 40-44-48W chip OSRAM, Ø583mm, CCT + Night Light, suspendido

Plafón Led circular Super Slim de Ø583 mm + kit de suspensión. El plafón LED destaca porque permite ajustar la intensidad y la temperatura de color antes de su instalación pudiendo seleccionar el blanco que mejor se ajuste a su estancia.



48W



120º



HIGH
CRI



AC220V



OSRAM



IP40



Eficiencia

A++

ESPECIFICACIONES

Potencia	48W
Flujo luminoso	4800lm
Ángulo de apertura	120º
Temperatura de color	3000-4000-6000K
CRI	85
Alimentación	AC220V
Tensión de funcionamiento	220-240VAC
Chip	Osram SMD2835
Color	blanco
Interior-exterior	Interior
Protección IP	IP40
Etiqueta energética	A++

Referencia

LD1012403

Color de luz

3000-4000-6000K

Dimensiones del producto

583x583x22mm

Dimensiones del packaging

60x60x3cm

Certificados

CE
ROHS
ECORAEE

DETALLES

Plafón Led circular con driver integrado, chip led OSRAM y aro Super Slim de tan sólo 22mm de altura y un amplio ángulo de apertura para ofrecer una iluminación general con una elevada eficiencia y sin reflejos.

Potencia ajustable: Incorpora un microinterruptor con el que puedes seleccionar la potencia e intensidad de luz requerida para cada espacio. Puedes elegir entre **40-44-48W**

Ficha técnica

Plafón Led MOON KRAMFOR 40-44-48W chip OSRAM, Ø583mm, CCT + Night Light, suspendido

LEDBOX®

Color de luz CCT 3000K, 4000K, 6000K: Incorpora un microinterruptor con el que puedes seleccionar el color de luz requerida para cada espacio. Puedes elegir entre luz cálida, luz neutra y luz fría.

Función Luz de Noche: Ofrece de forma opcional una cómoda luz indirecta para crear una atmósfera acogedora a la estancia. Con la primera pulsación del interruptor, el downlight enciende la luz principal. Con dos pulsaciones consecutivas on/off, enciende la luz de noche. Con tres pulsaciones consecutivas on/off, enciende la luz principal + luz de noche. *NOTA: guarda memoria de la opción selecciona.*

Suspendido con cables de acero: Con el kit de suspensión MOON que incluye florón y cables de suspensión puedes suspenderlo desde el techo desde 0,5 a 1,2 metros.

Fácil instalación, larga vida de la luminaria led, más de 30.000 horas y libre de mantenimiento.

En su interior incluye diodos de Led OSRAM Chip de alto

brillo para conseguir una iluminación de calidad, gracias a su gran resistencia, el foco tiene una mayor durabilidad llegando a tener 100.000 ciclos de encendido a la vez que se consigue un gran ahorro de energía en tus facturas de la luz.

Este producto tiene una protección IP40, por lo que se trata de un producto de uso interior. Con su ángulo primario de 120º se obtiene una luz uniforme en cualquier espacio, con lo que se crea un ambiente uniforme.

Usos del Downlight Led 40-44-48W CCT

- Iluminación de hogar: Baños, cocinas, pasillos, salón.
- Iluminación empresarial: Baños, hall, oficinas.
- Iluminación comercial: Centros comerciales y pequeños comercios.

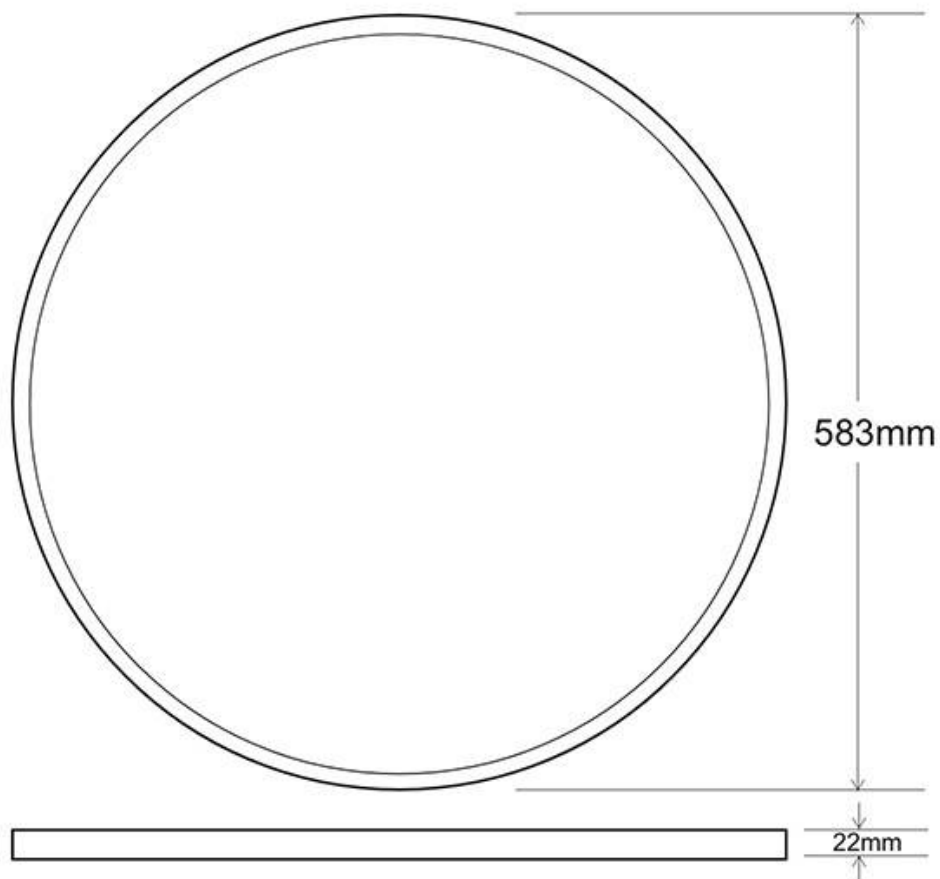
Estos **plafones Led** son la solución perfecta para crear un ambiente elegante, en obra nueva o rehabilitación, para sustituir los actuales focos, para el hogar, oficinas, recepciones, museos, bares, etc.

Ficha técnica

Plafón Led MOON KRAMFOR 40-44-48W chip OSRAM, Ø583mm, CCT + Night Light, suspendido

LEDBOX®

ESQUEMA DE INSTALACIÓN

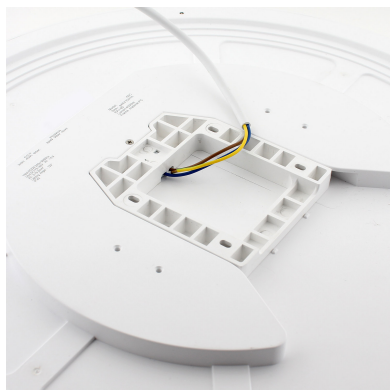


Ficha técnica

Plafón Led MOON KRAMFOR 40-44-48W chip OSRAM, Ø583mm, CCT + Night Light, suspendido

LEDBOX®

GALERIA



Ficha técnica

Plafón Led MOON KRAMFOR 40-44-48W chip OSRAM, Ø583mm, CCT + Night Light, suspendido

LEDBOX®

AVISO

Datos sujetos a cambios sin aviso. Excepto errores y omisiones. Asegúrese de utilizar el archivo más reciente posible.