



Mando RF mono Magnetic rueda, blanco

Mando de superficie con sujeción magnética y control mecánico con rueda giratoria de gran calidad y cuidado diseño. Ideal para el control de la intensidad de las tiras Led monocolor. Se puede encender/apagar y ajustar la intensidad a través del panel rotatorio. Compatible con todos los controladores dimming de MyLight. Se alimenta con pila CR2032 (No incluida) y es posible ponerlo en cualquier superficie sin necesidad de empotrar.



ESPECIFICACIONES

Alimentación	Pilas
Interior-exterior	Interior
Controlado por:	RF
Otros	Mando incluido
Temp. de trabajo	-20°C +60°C
Etiqueta energética	A++

Referencia

LD1052143

Dimensiones del producto

86x86x15mm

Dimensiones del packaging

10,4x10,4x2,5cm

Certificados

CE
ROHS
ECORAEE

DETALLES

El mando RF monocolor ROUND incorpora la más avanzada tecnología de regulación digital compatible con todos los controladores dimming de MyLight. Se alimenta con 1 pila CR2032 (no incluida).

Se puede encender/apagar, ajustar el brillo, seleccionar efecto nocturno (ajusta la intensidad a un modo de cortesía) a través del panel táctil.

El mando táctil y empotrable permite regular la intensidad de las luminarias LED, podrá bajar la intensidad consiguiendo una luz ambiente mas tenue o subir la intensidad para una iluminación más fuerte.

Con el nuevo mando tendrá una mayor facilidad de uso su instalación LED y encajará a la perfección en cualquier decoración.

Características:

- Diseño minimalista que incluye todas las opciones de control accesibles con solo deslizar el dedo.
- Función de memoria. Cada vez que se apaga el controlador y vuelve a encenderse muestra el último estado configurado.
- Con estructura, dimensiones e instalación acorde a los estándares de la EU

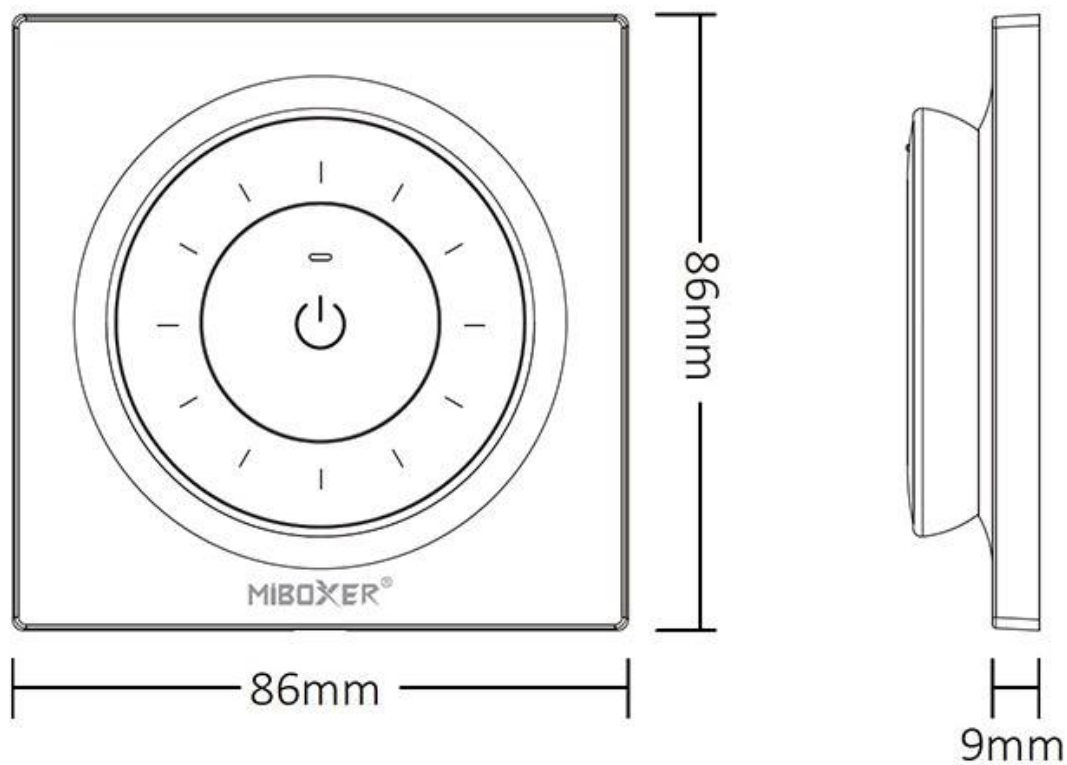
Especificaciones Técnicas del Panel:

- Temperatura de trabajo: -20º hasta +60º
- **Se alimenta con 1 pila tipo CR2032 (no incluida)** y es posible ponerlo en cualquier superficie sin necesidad de

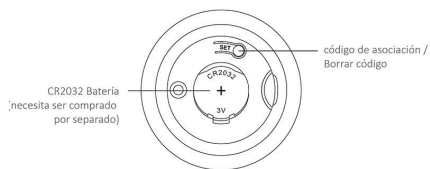
empotrarlo.

- Consumo: <1W
- Tecnología RF 2.4GHz con modulación GFSK y alcance de hasta 30 metros.
- Controla fácilmente la intensidad de las tiras monocolor desde 1 al 100%.
- Cada blanco puede ajustarse en 256 niveles, por lo que hay múltiples posibilidades de selección de intensidad de brillo.
- Función de temporizador de 60 segundos.
- Cada control remoto puede controlar todos los receptores que estén a su alcance.

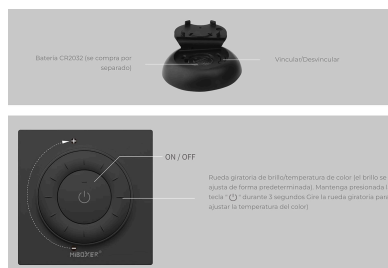
ESQUEMA DE INSTALACIÓN



Instalación



GALERIA



AVISO

Datos sujetos a cambios sin aviso. Excepto errores y omisiones. Asegúrese de utilizar el archivo más reciente posible.