



Pantalla estanca para 1 tubo led T8 de 150cm

Pantalla estanca con protección IP65 para la instalación de 1 tubo led T8 de 150cm con conexión a 2 laterales. Fácilmente puedes cambiar el cableado para tubos led con conexión de 1 lateral.



ESPECIFICACIONES

Otros

Interior-exterior

Housing

Interior

Referencia

LD1081316

Dimensiones del producto

80x1550x90mm

Dimensiones del packaging

10x158x11cm

Certificados

CE
ROHS
ECORAEE

DETALLES

Precabada para tubos led con conexión a 2 laterales. Fácilmente puedes cambiar el cableado para tubos led con conexión de 1 lateral.

Características

- Base inyectada de una sola pieza de POLICARBONATO color GRIS
- Reflector en chapa de acero, protegida contra la

oxidación, pintada en color blanco con resina epoxi en polvo.

- Difusor grabado, inyectado en material resistente al calor y alta transparencia.
- Protección IP-65 según norma UNE 20324, (contra el polvo y chorro de agua).
- Estanqueidad garantizada mediante junta de neopreno, alojada entre la base y el difusor.
- Fijación del difusor mediante cierres exteriores

- desmontables inyectados.
- Acometida lateral mediante prensa-estopas de neopreno, o superior provisto de varios accesos perforables.
 - Sujeción a techo mediante sistema convencional o suspendidas mediante dos soportes roscados (para gancho).
 - Utilización en todas las instalaciones de interior o exterior, ambientes con humedad, humos o niebla, ambientes salinos y corrosivos, en instalaciones especiales como túneles de lavado, fábricas, aparcamientos, talleres, naves, etc.

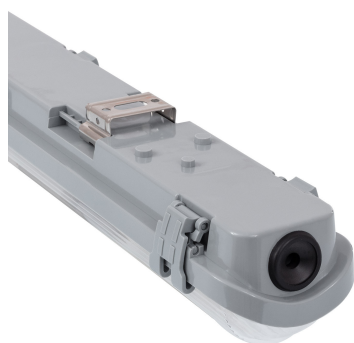
* **No incluye tubo led**

Ficha técnica

Pantalla estanca para 1 tubo led T8 de 150cm

LEDBOX[®]

GALERIA



AVISO

Datos sujetos a cambios sin aviso. Excepto errores y omisiones. Asegúrese de utilizar el archivo más reciente posible.