



Campana Industrial UFO Slim CHIP OSRAM 200W-150W-100W ajustable

Campana LED industrial UFO Slim con 140lm/w y para iluminación industrial profesional y de máxima calidad y potencia ajustable 200W-150W-100W. Alta potencia y eficiencia, con LED de alta luminosidad y máxima garantía. Diseñado para talleres, fábricas y almacenes. 5 años de garantía.



ESPECIFICACIONES

Potencia	200W
Flujo luminoso	24000lm, 26000lm
Ángulo de apertura	120º
Temperatura de color	4000K, 5700K
CRI	80
Número de leds	123
Alimentación	AC220V
Tensión de funcionamiento	100-240VAC
Chip	Osram SMD2835
Interior-exterior	Exterior
Protección IP	IP65
Protección IK	IK06
Aislamiento eléctrico	Luminaria de clase I
Factor de potencia	0.93
Etiqueta energética	A+++

Dimensiones del producto
320x320x51mm

Dimensiones del packaging
33x33x6cm

Certificados
CE
ROHS
ECORAE

MODELOS

Color de luz	Temperatura color (k)	Luminosidad (lm)
Blanco neutro	4000K	24000lm
Blanco frío	5700K	26000lm

DETALLES

- Garantía de 5 años.

- **Chip LED SMD2835** de última generación que proporciona hasta 200lm/w. Ofrece hasta un 20-30% más de luminosidad que los chip led tradicionales.

- **SOSEN Driver.** La máxima calidad para una alimentación profesional y con todas las medidas de seguridad que garantizan un mejor funcionamiento y vida útil del led.

- **Potencia ajustable 200W-150W-100W.** Selecciona la potencia que más se ajuste a tus necesidades para iluminar convenientemente cualquier espacio.

- **Reflector de alta calidad** que consiguen los mejores efectos de iluminación así como un índice reverberación de más del 90% gracias al uso de la alta tecnología y a un planteamiento profesional. Preciso diseño del ángulo de reverberación y un proceso de producción cuidado al detalle. Con un diseño óptico que minimizan los reflejos y optimizan la proyección de la luz al máximo.

- **Exclusivo diseño del disipador** y mejorado sistema de ventilación. la estructura térmica de la luminaria del interior y del exterior junto con el conducto de ventilación forman un espacio en 3D que al unirse son la combinación perfecta para una mejor disipación del calor.

Proyectores led con la mejor calidad del mercado que garantizan una larga vida de funcionamiento en cualquier situación. La tecnología LED en alumbrado industrial es la inversión más rentable. Proporciona un gran ahorro de energía, larga vida de uso y una drástica reducción de costes de mantenimiento y reemplazo en luminarias. Las nuevas campanas led están construidas con materiales de alta calidad y cumplen todas las certificaciones europeas. Su gran potencia, reducida emisión de calor y su alta protección IP permiten las hace ideales para cualquier tipo de ambientes.

Aplicaciones:

Especialmente eficaz en talleres, fábricas, almacenes,

naves industriales, estaciones de peaje de autopistas, gasolineras, parkings, supermercados, salas de exposiciones, gimnasios.

Materiales:

Con reflector de aluminio anodizado. Diseño exclusivo y patentado con disipador de calor de aluminio de gran capacidad. Proyector LED de alta potencia y eficiencia.

Características:

1. Disipador de calor con un diseño único y exclusivo que garantiza una temperatura de la lámpara constante y le proporciona una larga vida útil y una potencia invariable.
2. Gracias a una estructura compacta y una protección IP65 la luminaria es resistente al agua y a los efectos climatológicos.
3. Gran ahorro energético. Comparando este proyector LED con una lámpara de sodio el ahorro puede ser de hasta un 66-80%
4. Producto verde, sin contaminación, sin plomo, mercurio, elementos de la contaminación. 99% reciclable.
5. Gran calidad en el color. No distorsiona los colores reales de los objetos que ilumina.
6. Fuente de alimentación de corriente constante TUV, de alta eficiencia para un ancho de tensión. Lámparas silenciosas sin contaminación acústica.

Especificaciones:

- Eficacia lumínica: 140 Lm /W
- Índice de deslumbramiento unificado UGR: ≤ 19
- Ángulo de apertura: 120°
- Eficiencia: $>95\%$
- Iluminación uniforme: >0.8
- Índice de rendimiento de color: $Ra > 80$
- Distribución de la luz: simétrico / rounde
- Temperatura de la unión LED: $\leq 80^\circ$
- Temperatura de trabajo: $-30^\circ C \sim 45^\circ$
- Temperatura de almacenaje: $-25^\circ C \sim +65^\circ$

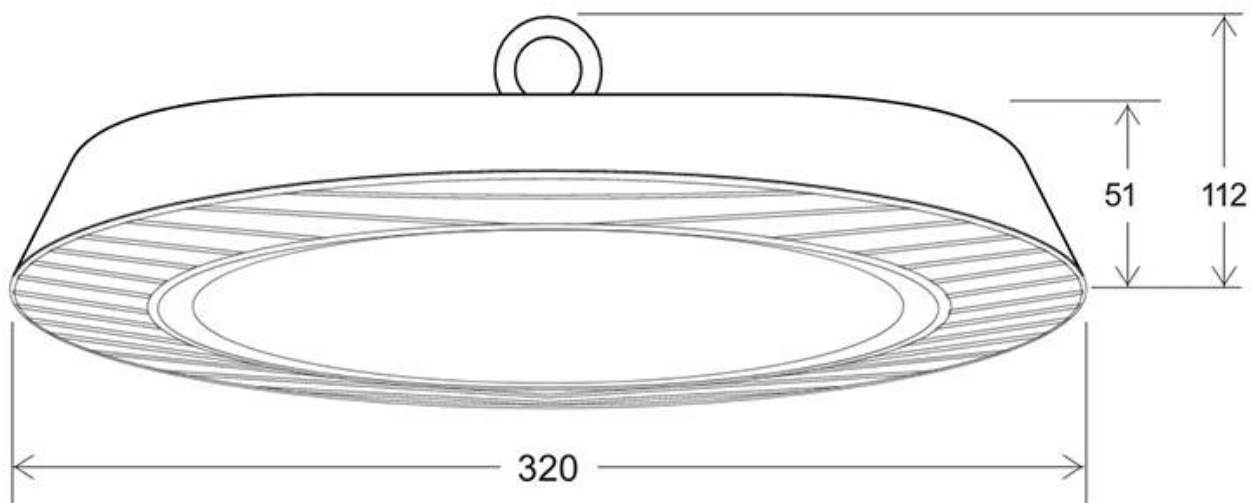
Ficha técnica

Campana Industrial UFO Slim CHIP OSRAM 200W-150W-100W ajustable

LEDBOX[®]

- Protección IP: IP65
- Vida útil: 50000 Horas
- Certificado: CE

ESQUEMA DE INSTALACIÓN



GALERIA



AVISO

Datos sujetos a cambios sin aviso. Excepto errores y omisiones. Asegúrese de utilizar el archivo más reciente posible.