

## Pulsador inalámbrico RF, 220V, 3 zonas monocolor

Nuevo sistema para controlar mediante pulsador toda la gama de iluminación y controladores monocolor de MiBoxer / Mi-Light 2.4G de forma inalámbrica.



### ESPECIFICACIONES

Alimentación	<b>AC220V</b>
Interior-exterior	<b>Interior</b>
Temp. de trabajo	<b>-20°C +60°C</b>
Etiqueta energética	<b>A++</b>

#### Referencia

LD1052155

#### Dimensiones del producto

49x49x25mm

#### Dimensiones del packaging

5x5x3cm

#### Certificados

CE  
ROHS  
ECORAEE

### DETALLES

#### Características:

- Alimentación AC100-240V
- Sin hilos, puedes situarlo en cualquier lugar y vincularlo fácilmente con una o varias series de iluminación compatibles MiBoxer 2.4G
- Compatible con lámparas y controladores de la serie MiBoxer / Mi-Light 2.4G.
- Utilizando la tecnología de transmisión inalámbrica RF

2.4G, la distancia de control es de 30 metros.

- Soporta 3 zonas de control independiente, número ilimitado de lámparas.
- Admite 4096 niveles de atenuación suave, el brillo más bajo es 0.1%.
- Rango de regulación: 0,1%-100%.

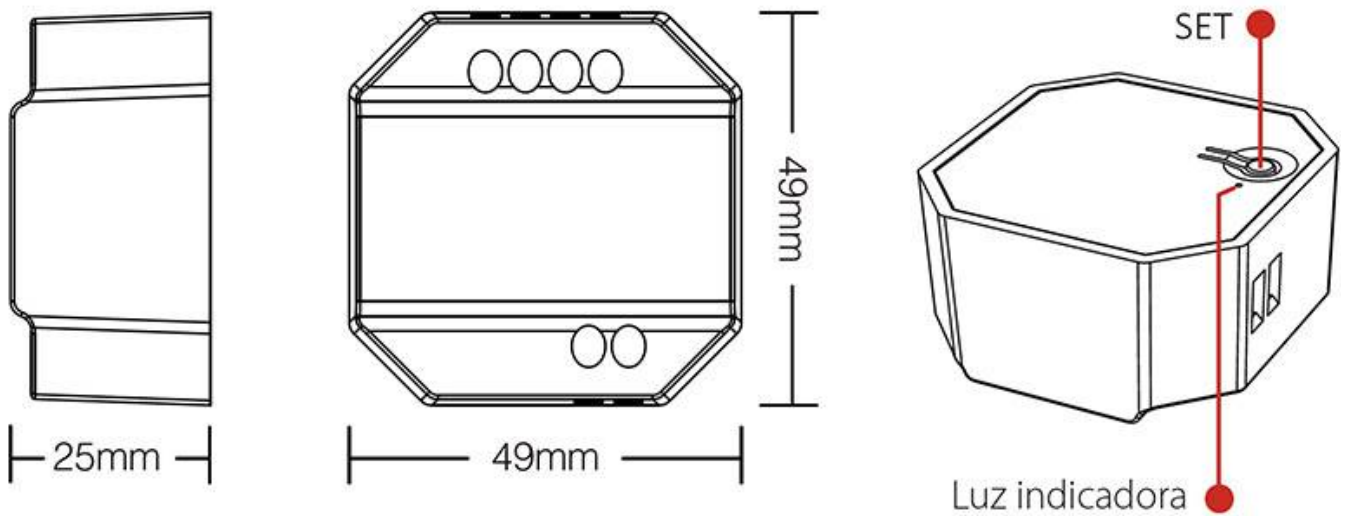
**Requiere para su uso su conexión con alguno de los pulsadores de la serie PUSH.**

## Ficha técnica

Pulsador inalámbrico RF, 220V, 3 zonas monocolor

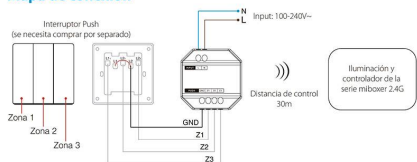
LEDBOX<sup>®</sup>

## ESQUEMA DE INSTALACIÓN



## Instalación

### Mapa de conexión

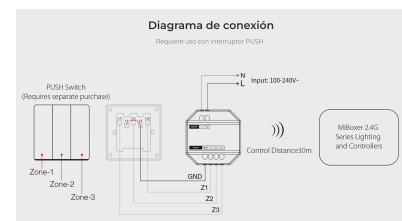


# Ficha técnica

Pulsador inalámbrico RF, 220V, 3 zonas monocolor

LEDBOX®

## GALERIA



## Ficha técnica

Pulsador inalámbrico RF, 220V, 3 zonas monocolor

LEDBOX®

### AVISO

Datos sujetos a cambios sin aviso. Excepto errores y omisiones. Asegúrese de utilizar el archivo más reciente posible.