

Base Enchufe EU tipo SCHUKO 16A 250V, blanco

Base enchufe Schuko 16A 250V. Mecanismo eléctrico para empotrar EU. Enchufe EU 16A Schuko Tipo F color blanco y con cuerpo de aluminio.



ESPECIFICACIONES

Alimentación	AC220V
Tensión de funcionamiento	AC210-250V
Color	blanco
Interior-exterior	Interior
Protección IP	IP13
Sensores	proximidad
Temp. de trabajo	-30 +70
Etiqueta energética	A++

Referencia

LD1211116

Dimensiones del producto

80x80x40mm

Dimensiones del packaging

10x10x5cm

Certificados

CE
ROHS
ECORAE

DETALLES

Base enchufe Schuko 16A 250V color blanco. Mecanismos electrónicos de alta calidad y un diseño minimalista que le da una apariencia elegante y estilo refinado.

Toda la gama de **mecanismos eléctricos** han sido diseñadas para montarse con gran facilidad pudiendo montar los paneles de cristal sobre los mecanismos

empotrables con un solo click.

Características técnicas:

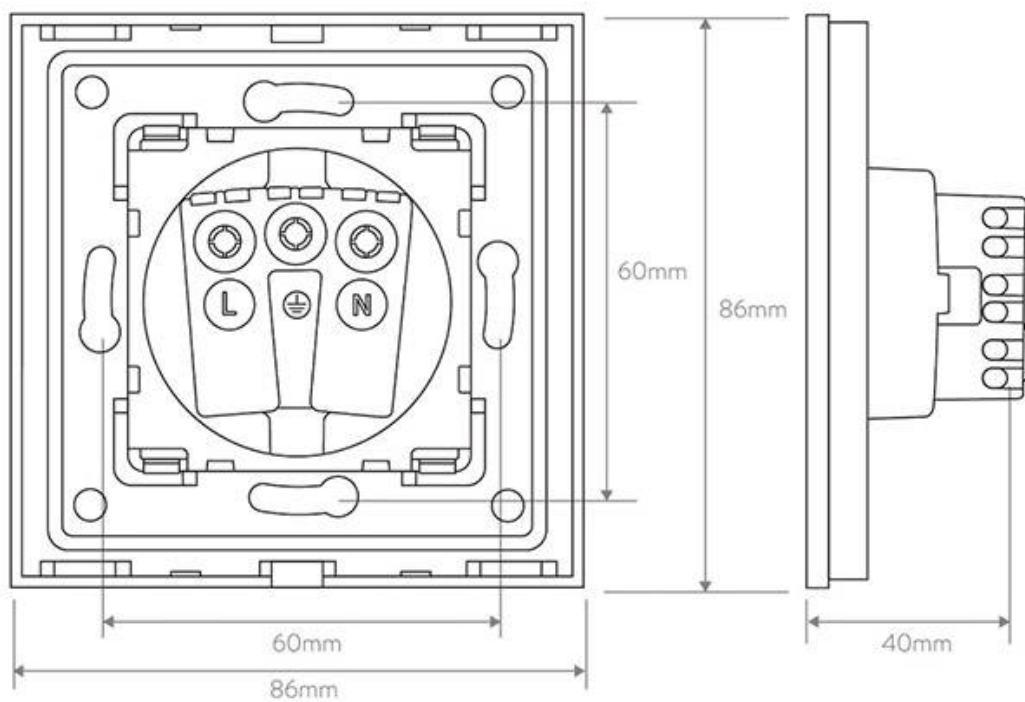
- Tipo de mecanismo: Enchufe SCHUKO EU 16A
- Aplicaciones: Electricidad
- Voltaje Max: 250V
- Intensidad Max: 16A
- Dimensiones: 80mm*80mm EU standard
- Certificación: CE,ROHS

Ficha técnica

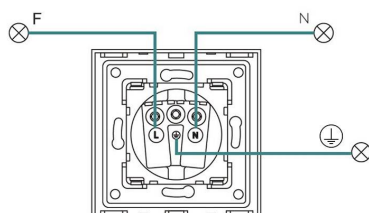
Base Enchufe EU tipo SCHUKO 16A 250V, blanco

LEDBOX[®]

ESQUEMA DE INSTALACIÓN



Instalación



Ficha técnica

Base Enchufe EU tipo SCHUKO 16A 250V, blanco

LEDBOX®

GALERIA



AVISO

Datos sujetos a cambios sin aviso. Excepto errores y omisiones. Asegúrese de utilizar el archivo más reciente posible.