

## Base Enchufe EU tipo SCHUKO 16A 250V, negro

Base enchufe Schuko 16A 250V. Mecanismo eléctrico para empotrar EU. Enchufe EU 16A Schuko Tipo F color negro y con cuerpo de aluminio.



### ESPECIFICACIONES

Alimentación	<b>AC220V</b>
Tensión de funcionamiento	<b>AC210-250V</b>
Color	<b>negro</b>
Interior-exterior	<b>Interior</b>
Protección IP	<b>IP20</b>
Temp. de trabajo	<b>-30 +70</b>
Etiqueta energética	<b>A++</b>

#### Referencia

LD1211117

#### Dimensiones del producto

80x80x40mm

#### Dimensiones del packaging

10x10x5cm

#### Certificados

CE  
ROHS  
ECORAE

### DETALLES

**Base enchufe Schuko 16A 250V** color negro. Mecanismos electrónicos de alta calidad y un diseño minimalista que le da una apariencia elegante y estilo refinado.

Toda la gama de **mecanismos eléctricos** han sido diseñadas para montarse con gran facilidad pudiendo montar los paneles de cristal sobre los mecanismos

empotrables con un solo click.

#### Características técnicas:

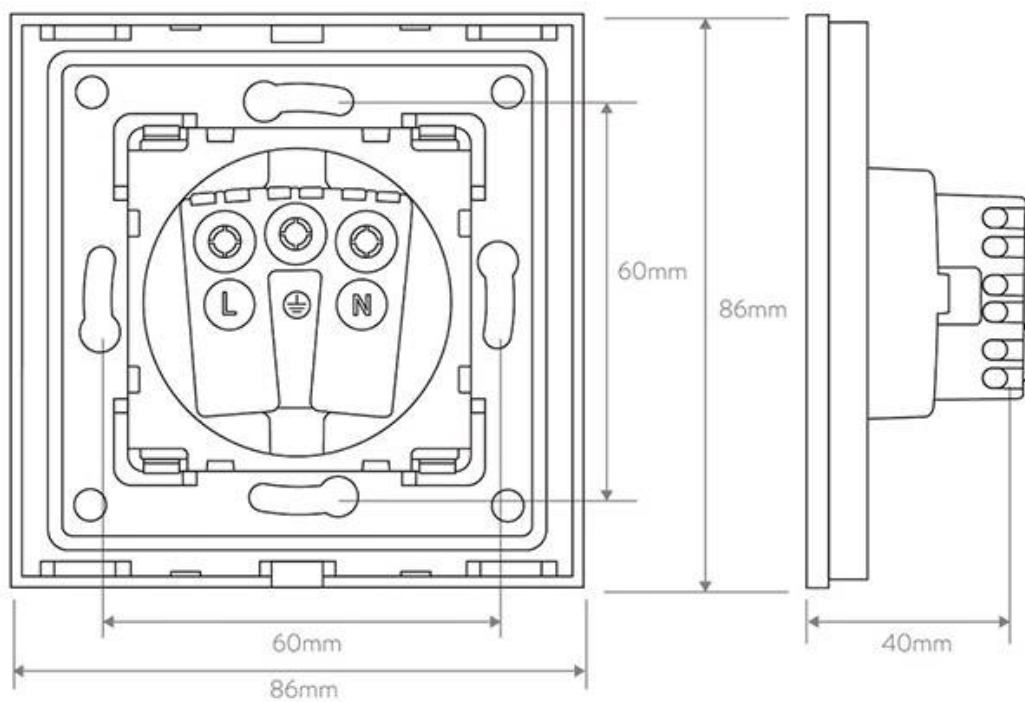
- Tipo de mecanismo: Enchufe SCHUKO EU 16A
- Aplicaciones: Electricidad
- Voltaje Max: 250V
- Intensidad Max: 16A
- Dimensiones: 80mm\*80mm EU standard
- Certificación: CE,ROHS

## Ficha técnica

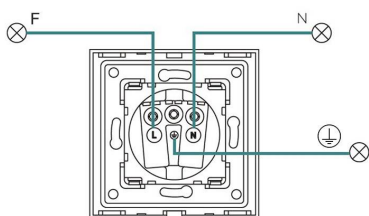
Base Enchufe EU tipo SCHUKO 16A 250V, negro

LEDBOX<sup>®</sup>

## ESQUEMA DE INSTALACIÓN



### Instalación

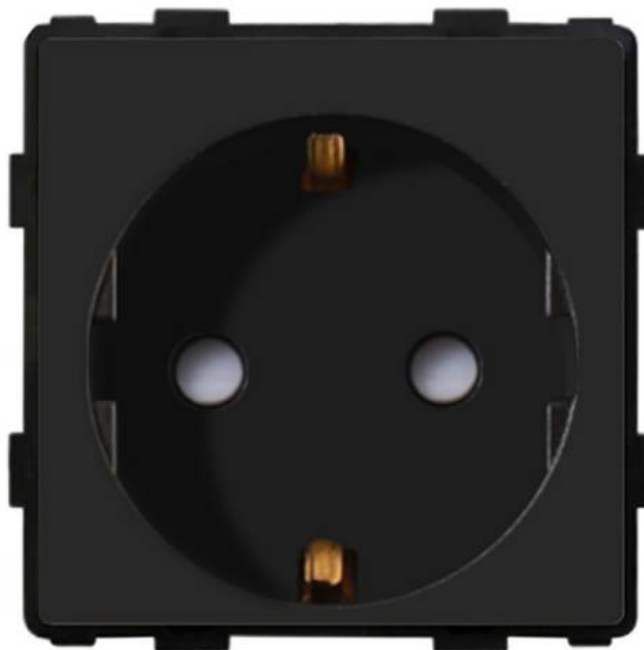


# Ficha técnica

Base Enchufe EU tipo SCHUKO 16A 250V, negro

LEDBOX®

## GALERIA



## Ficha técnica

Base Enchufe EU tipo SCHUKO 16A 250V, negro

LEDBOX®

### AVISO

Datos sujetos a cambios sin aviso. Excepto errores y omisiones. Asegúrese de utilizar el archivo más reciente posible.