

Base Enchufe EU tipo SCHUKO 16A + cargador rápido USB A+A, negro

Innovador enchufe Schuko con 2 Puertos USB ofrece una solución eficaz para cargar todos sus dispositivos móviles. Además incluye dos puertos USB tipo A convencional, compatible con una amplia gama de dispositivos. Carga rápida y eficiente de dos dispositivos al mismo tiempo sin tener que ocupar el enchufe con un cargador USB.



ESPECIFICACIONES

Alimentación	AC220V
Tensión de funcionamiento	AC210-250V
Color	negro
Interior-exterior	Interior
Protección IP	IP20
Temp. de trabajo	-30 +70
Etiqueta energética	A++

Referencia

LD1211120

Dimensiones del producto

80x80x40mm

Dimensiones del packaging

10x10x5cm

Certificados

CE
ROHS
ECORAEE

DETALLES

Base enchufe Schuko 16A 250V color negro. Mecanismos electrónicos de alta calidad y un diseño minimalista que le da una apariencia elegante y estilo refinado.

La construcción compacta y ergonómica del enchufe Schuko con 2 Puertos USB garantiza un fácil acceso a las tomas eléctricas y a sus dispositivos móviles, mientras que su diseño elegante y moderno lo hace un complemento

perfecto para cualquier hogar o oficina. Con este enchufe Schuko, puede tener la seguridad de que sus dispositivos móviles siempre estarán cargados y listos para su uso.

Toda la gama de **mecanismos eléctricos** han sido diseñadas para montarse con gran facilidad pudiendo montar los paneles de cristal sobre los mecanismos empotrables con un solo click.

Ficha técnica

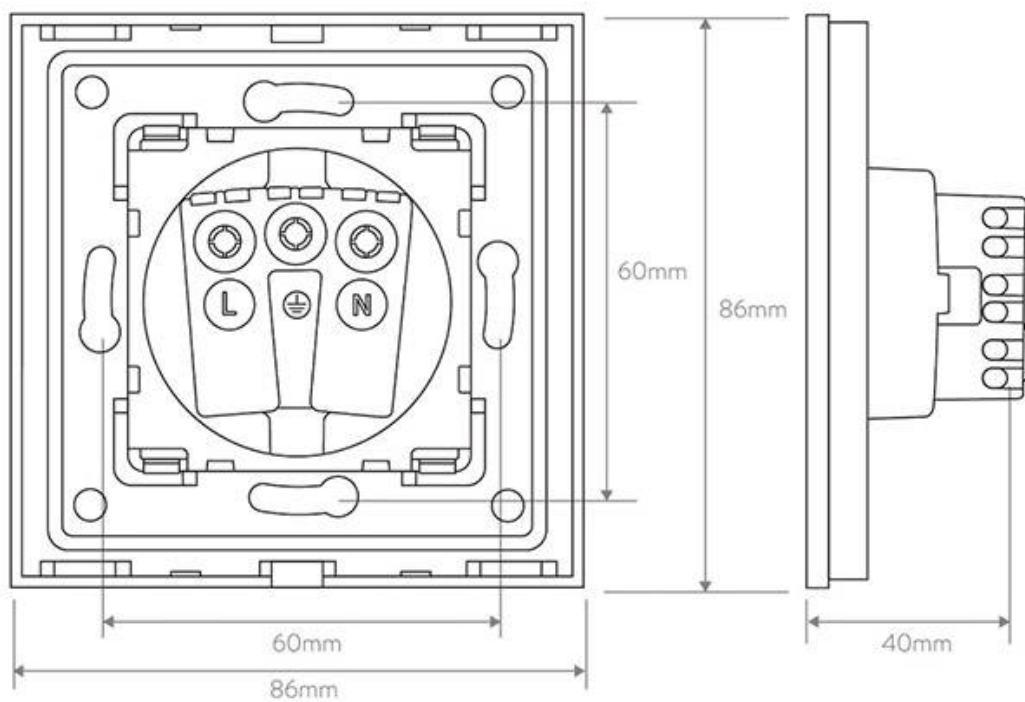
Base Enchufe EU tipo SCHUKO 16A + cargador rápido USB A+A, negro

LEDBOX®

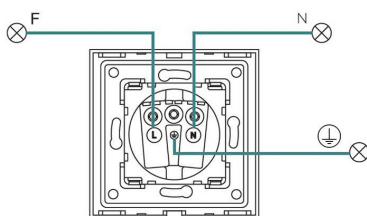
Características técnicas:

- Tipo de mecanismo: Enchufe SCHUKO EU 16A
- Aplicaciones: Electricidad
- Voltaje Max: 250V
- Intensidad Max: 16A
- Dimensiones: 80mm*80mm EU standard
- Certificación: CE,ROHS

ESQUEMA DE INSTALACIÓN



Instalación



Ficha técnica

Base Enchufe EU tipo SCHUKO 16A + cargador rápido USB A+A, negro

LEDBOX®

GALERIA



Ficha técnica

Base Enchufe EU tipo SCHUKO 16A + cargador rápido USB A+A, negro

LEDBOX[®]

AVISO

Datos sujetos a cambios sin aviso. Excepto errores y omisiones. Asegúrese de utilizar el archivo más reciente posible.