



## FLASH SAVE dispositivo Antiparpadeo led

El Filtro LED Flash Save antiparpadeo es la solución ideal para el 99% de casos de parpadeo en las instalaciones de bombillas LED. El dispositivo Flash Save soluciona los problemas ocasionados con las pequeñas cargas de tensión que encuentran su salida en las luminarias LED que parpadean al necesitar muy poca energía para funcionar.



### ESPECIFICACIONES

Alimentación	AC220V
Entrada	AC220V
Interior-exterior	Interior
Protección IP	IP20

#### Referencia

LD2013024

#### Dimensiones del producto

2x4x2mm

#### Dimensiones del packaging

2x4x2cm

#### Certificados

CE

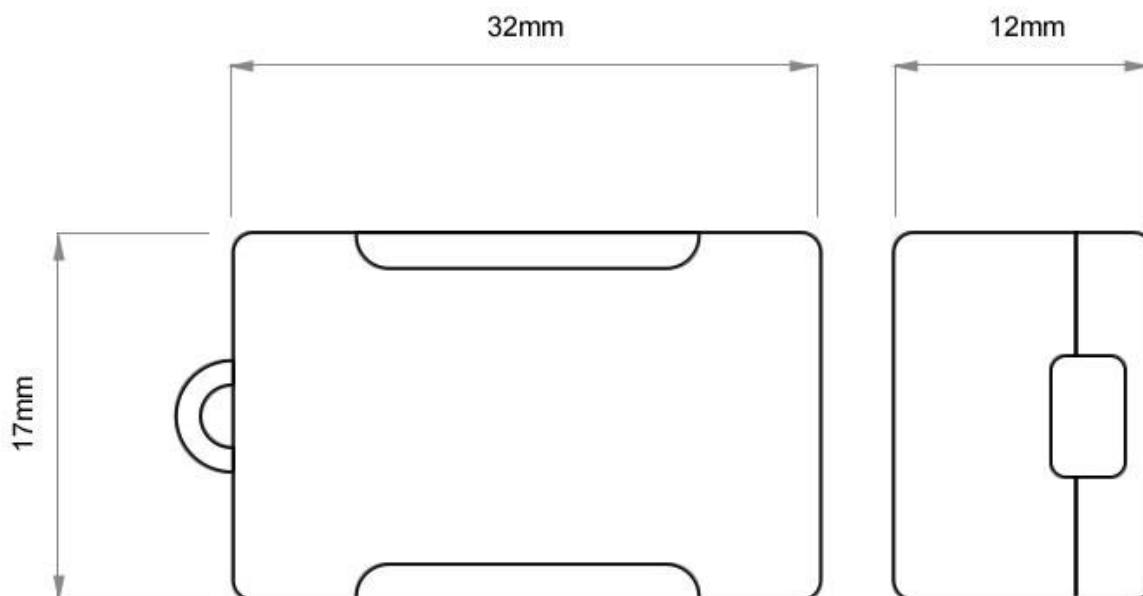
ROHS

### DETALLES

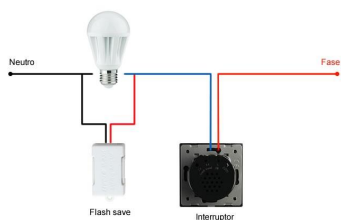
El filtro LED antiparpadeo Flash Save es un dispositivo que consigue de forma eficaz la **eliminación** en la instalación eléctrica de las pequeñas cargas de tensión sobrantes que hacen que las **luminarias led** (al necesitar poca energía para su funcionamiento) se enciendan o parpadeen estando el **circuito eléctrico apagado**, el mejor filtro antiparpadeo LED.

Flash Save soluciona el 99% por cierto de los problemas generados por el residuo de tensión sobrante no gastada. El filtro LED dispositivo flash Save tiene ofrece una gran resistencia y estabilidad en la instalación. Flash Save tiene todas certificaciones de calidad ROHS y CE. Para instalaciones de alumbrado de 220V.

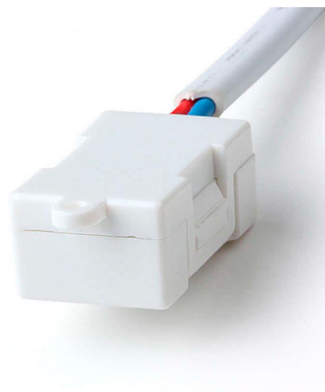
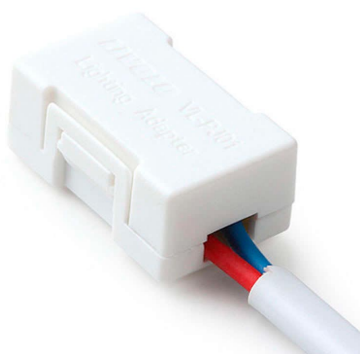
## ESQUEMA DE INSTALACIÓN



### Instalación



## GALERIA



### AVISO

Datos sujetos a cambios sin aviso. Excepto errores y omisiones. Asegúrese de utilizar el archivo más reciente posible.