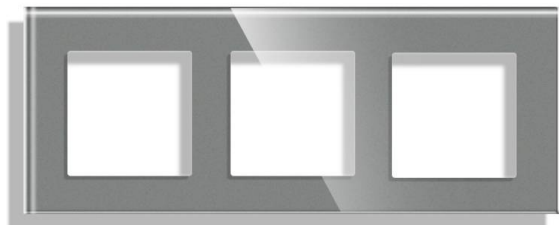


Frontal socket cristal gris KOOB, 3 Módulos

Frontal de cristal templado de 3 módulos para enchufes y dispositivos KOOB, color gris.



ESPECIFICACIONES

Color	gris
Interior-exterior	Interior
Protección IP	IP54
Temp. de trabajo	-30 +70

Referencia

LD1211612

Dimensiones del producto

80x228x10mm

Dimensiones del packaging

9x23x5cm

Certificados

CE
ROHS
ECORAEE

DETALLES

Frontal de cristal para mecanismos eléctricos de alta calidad con diseño minimalista que le da una apariencia elegante y estilo refinado. Con panel frontal de cristal templado pulido y acabados perfectos.

Una nueva experiencia en mecanismos de pulsación táctil. La tecnología de pulsación táctil permite la activación y desactivación de los mecanismos con un simple toque del panel de cristal ejerciendo un leve contacto.

Todos los mecanismos eléctricos disponen de alta resistencia al fuego gracias a su panel frontal hecho de vidrio templado que aporta gran seguridad y al a vez están protegidos contra la humedad gracias al panel frontal de vidrio totalmente impermeable.

Gracias a su acabado de cristal la apariencia del mecanismo se conserva como el primer día evitando pequeños arañazos gracias a su composición y no se

Ficha técnica

Frontal socket cristal gris KOOB, 3 Módulos

LEDBOX®

decoloran con el paso del tiempo.

Toda la gama de mecanismos han sido diseñadas para montarse con gran facilidad pudiendo montar los paneles de cristal sobre los mecanismos empotrables con un solo click.

Características técnicas:

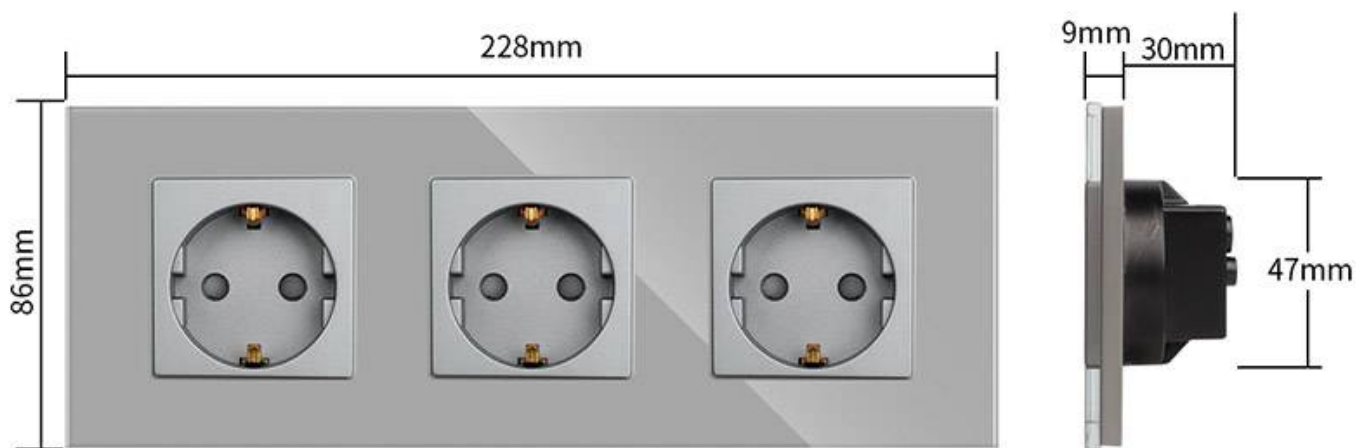
- Aplicaciones: iluminación
- Material panel: Panel de cristal templado
- Condiciones de trabajo: -30º +70º
- Vida mecanismo: 100.000 pulsaciones
- Dimensiones: 80mm*80mm*40mm
- Certificación: CE,ROHS

Ficha técnica

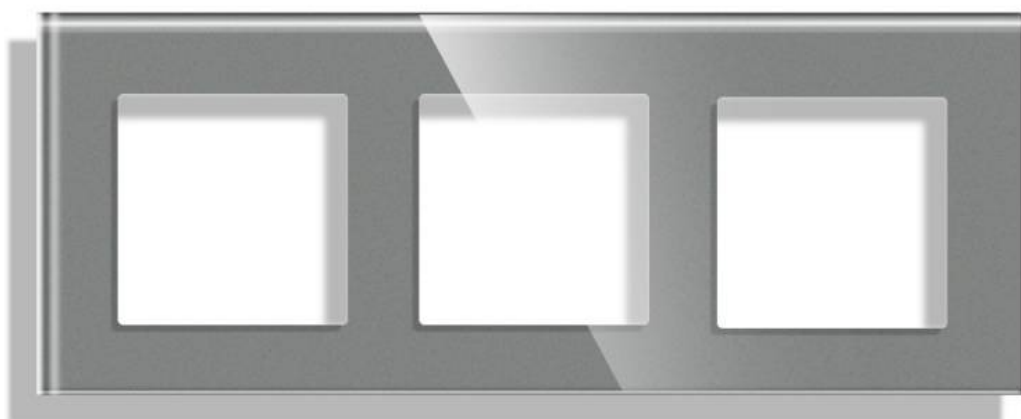
Frontal socket cristal gris KOOB, 3 Módulos

LEDBOX®

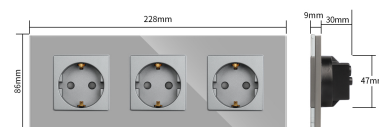
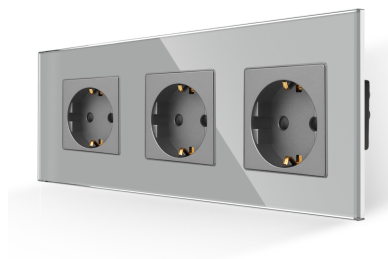
ESQUEMA DE INSTALACIÓN



GALERIA



Standard Size



Rated operational voltage: 110V- 240V AC
Operating frequency: 50/60 Hz
Working temperature: - 20°C ~ + 70°C
Relative humidity: 10 % ~ 93 % (non-condensing)

AVISO

Datos sujetos a cambios sin aviso. Excepto errores y omisiones. Asegúrese de utilizar el archivo más reciente posible.