

## Conector TV, KOOB frontal gris cristal

Conector 1 toma de TV color gris, para configurar el mecanismo de acuerdo a tus necesidades concretas.



### ESPECIFICACIONES

Tensión de funcionamiento	<b>AC210-250V</b>
Color	<b>gris</b>
Interior-exterior	<b>Interior</b>
Protección IP	<b>IP13</b>
Temp. de trabajo	<b>-30 +70</b>
Etiqueta energética	<b>A++</b>

#### Referencia

LD1211649

#### Dimensiones del producto

30x86x86mm

#### Dimensiones del packaging

4x9x9cm

#### Certificados

CE  
ROHS  
ECORAEE

### DETALLES

**Mecanismos electrónicos** de alta calidad y un diseño minimalista que le da una apariencia elegante y estilo refinado.

Toda la gama de mecanismos han sido diseñadas para montarse con gran facilidad pudiendo montar los paneles de cristal sobre los mecanismos empotrables con un solo

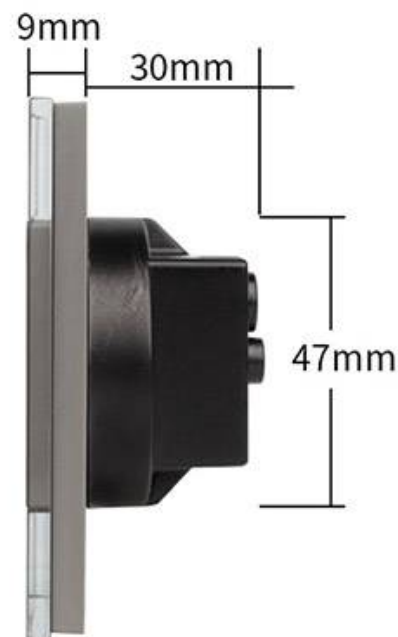
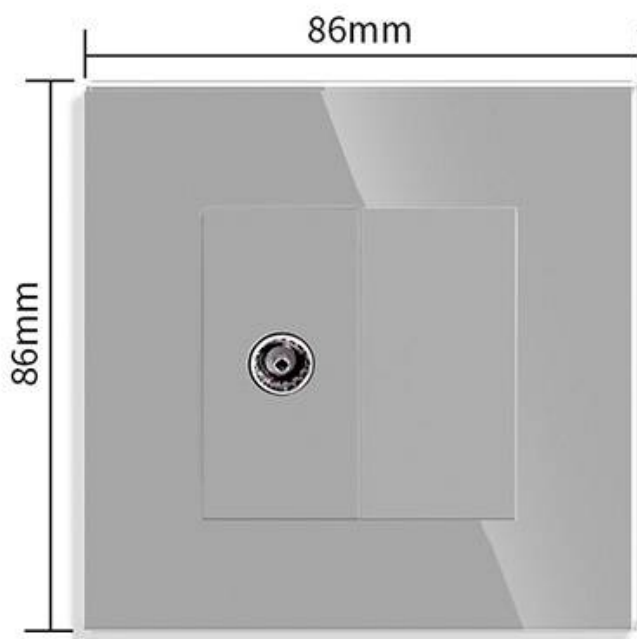
click.

\*Panel frontal de cristal de color gris incluido

#### Características técnicas:

- Tipo de mecanismo: Toma TV
- Dimensiones: 45mm\*22mm EU standard
- Certificación: CE,ROHS

## ESQUEMA DE INSTALACIÓN



## Instalación

The wiring diagram of TV Socket



1. Strip off 15mm of the outside of coaxial cable, and turn back the wire net.



2. Strip off 12mm of the middle insulation of the wire and combine inside the carrying ring.

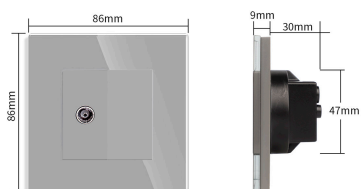
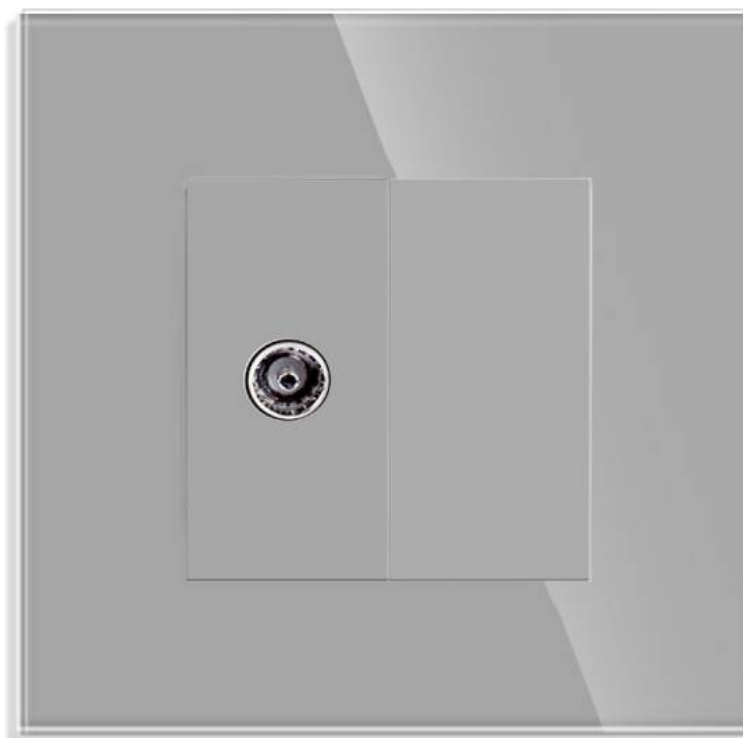


3. Insert the wire into braided wire and insulation material. Then clamp them with pliers.



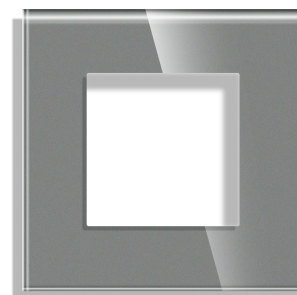
4. At last, screw the wired plug into TV socket accessory.

## GALERIA



### STANDARD SIZE

Fits EU standard flush-mounted box



### AVISO

Datos sujetos a cambios sin aviso. Excepto errores y omisiones. Asegúrese de utilizar el archivo más reciente posible.