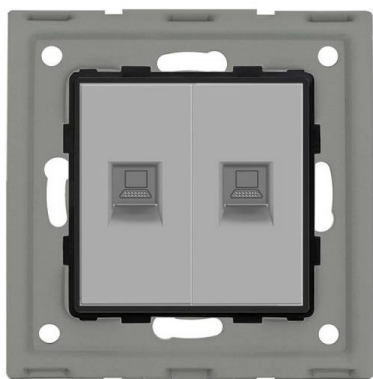


## Conector Red 2x RJ45, CAT 6 gris

Conector Red 2x RJ45, CAT 6 gris, para configurar el mecanismo de acuerdo a tus necesidades concretas.



### ESPECIFICACIONES

Tensión de funcionamiento	<b>AC210-250V</b>
Color	<b>gris</b>
Interior-exterior	<b>Interior</b>
Protección IP	<b>IP13</b>
Temp. de trabajo	<b>-30 +70</b>
Etiqueta energética	<b>A++</b>

#### Referencia

LD1211160

#### Dimensiones del producto

30x86x86mm

#### Dimensiones del packaging

4x9x9cm

#### Certificados

CE  
ROHS  
ECORAE

### DETALLES

**Mecanismos electrónicos** de alta calidad y un diseño minimalista que le da una apariencia elegante y estilo refinado.

Toda la gama de mecanismos han sido diseñadas para montarse con gran facilidad pudiendo montar los paneles de cristal sobre los mecanismos empotrables con un solo

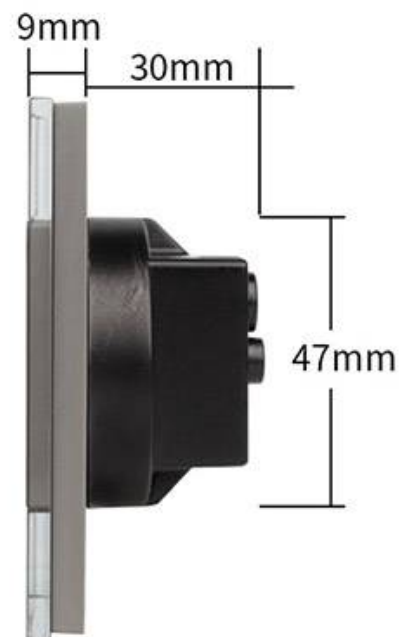
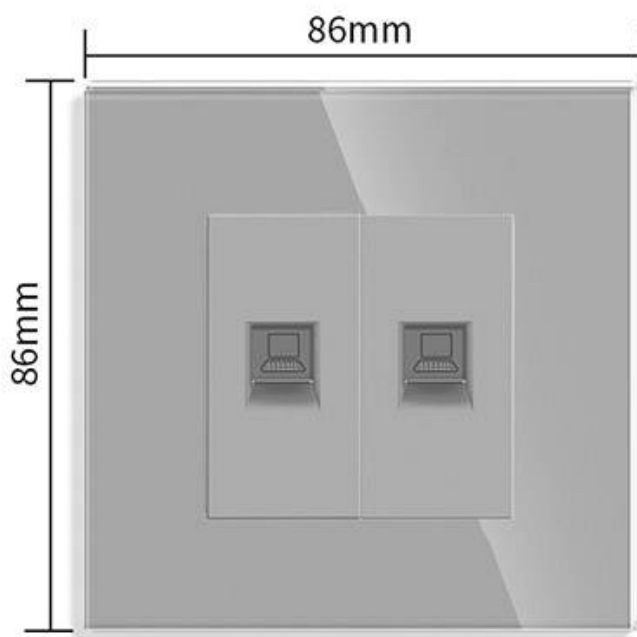
click.

\*Panel frontal de cristal no incluido

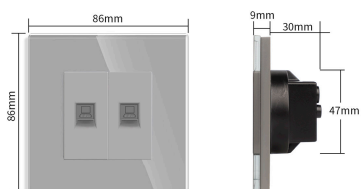
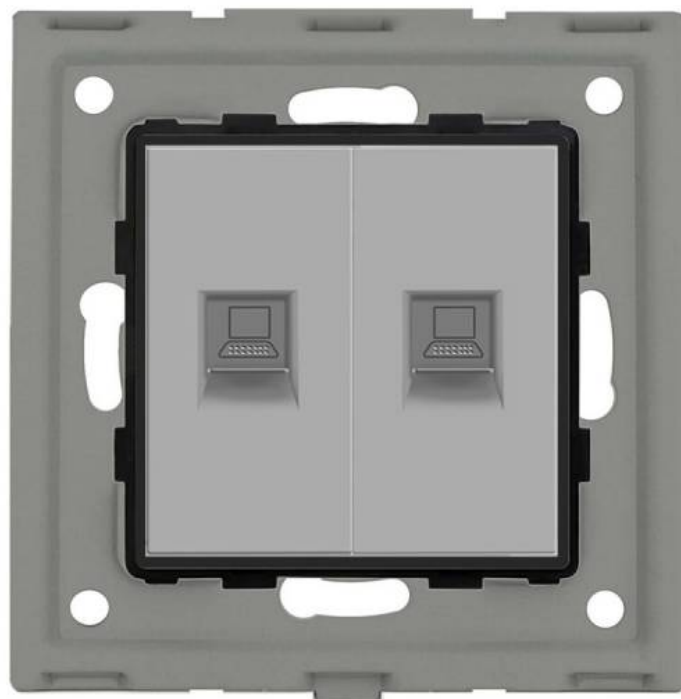
#### Características técnicas:

- Tipo de mecanismo: Toma Red RJ45 Cat6
- Dimensiones: 45mm\*22mm EU standard
- Certificación: CE,ROHS

## ESQUEMA DE INSTALACIÓN



## GALERIA



### STANDARD SIZE

Fits EU standard flush-mounted box



### AVISO

Datos sujetos a cambios sin aviso. Excepto errores y omisiones. Asegúrese de utilizar el archivo más reciente posible.