

Conector TV + tapa gris

Conector TV gris + tapa, para configurar el mecanismo de acuerdo a tus necesidades concretas.



ESPECIFICACIONES

Tensión de funcionamiento	AC210-250V
Color	gris
Interior-exterior	Interior
Protección IP	IP13
Temp. de trabajo	-30 +70
Etiqueta energética	A++

Referencia

LD1211161

Dimensiones del producto

30x86x86mm

Dimensiones del packaging

4x9x9cm

Certificados

CE
ROHS
ECORAE

DETALLES

Mecanismos electrónicos de alta calidad y un diseño minimalista que le da una apariencia elegante y estilo refinado.

Toda la gama de mecanismos han sido diseñadas para montarse con gran facilidad pudiendo montar los paneles de cristal sobre los mecanismos empotrables con un solo

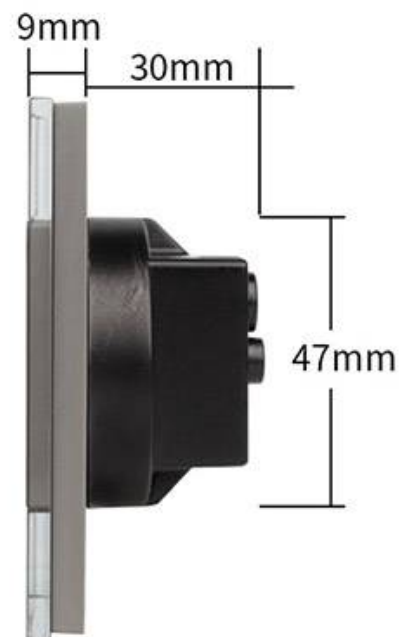
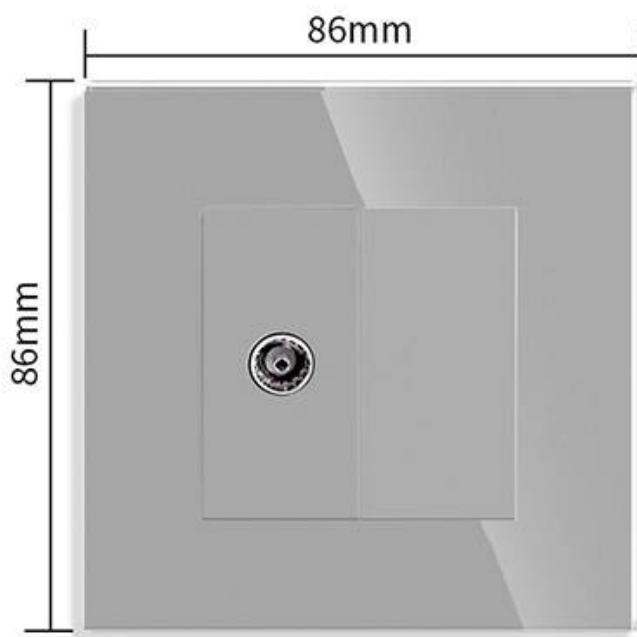
click.

*Panel frontal de cristal no incluido

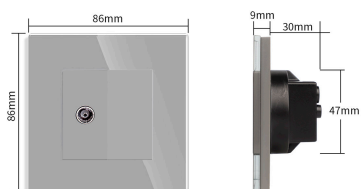
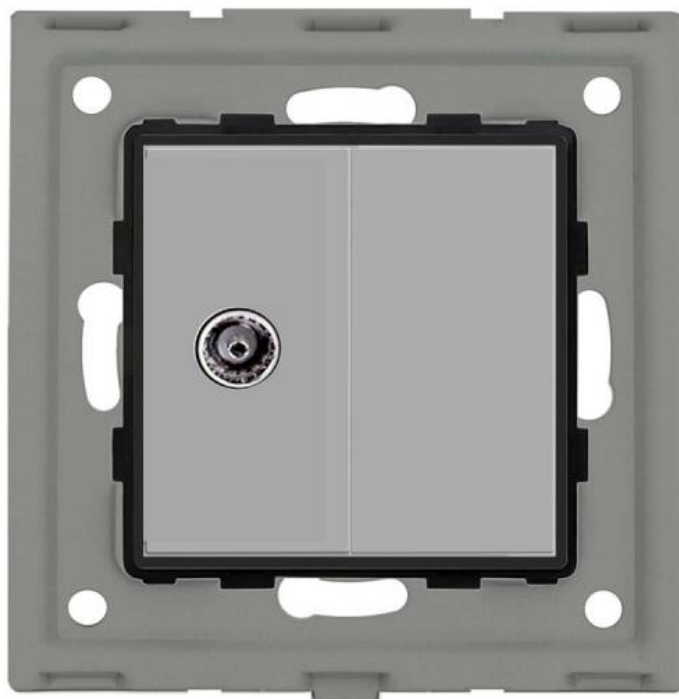
Características técnicas:

- Tipo de mecanismo: Toma TV
- Dimensiones: 45mm*22mm EU standard
- Certificación: CE,ROHS

ESQUEMA DE INSTALACIÓN



GALERIA



STANDARD SIZE

Fits EU standard flush-mounted box



AVISO

Datos sujetos a cambios sin aviso. Excepto errores y omisiones. Asegúrese de utilizar el archivo más reciente posible.