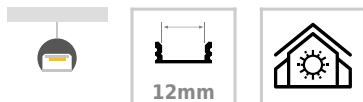




KIT - Perfil aluminio BAROUND Ø30 320º, para tiras LED, 2 metros

Kit que incluye perfil de aluminio, cubierta opal y tapas laterales. Para proteger y ocultar las tiras led, lo que permite realizar instalaciones profesionales, limpias y con estilo.



ESPECIFICACIONES

Longitud (Metros)	1 metro
Tira led - Tipo perfil	6suspendida
Ancho alojamiento	12mm
Color	aluminio
Interior-exterior	Interior
Otros	Kit todo incluido

Referencia

LD1056113

Dimensiones del producto

30x2000x30mm

Dimensiones del packaging

7x200x7cm

Certificados

CE
ROHS
ECORAE

DETALLES

Kit que incluye perfil de aluminio anodizado de 2 metros, cubierta opal y tapas laterales.

Los perfiles LedBox son perfectos para proteger y ocultar las tiras led, lo que permite realizar instalaciones profesionales, limpias y con estilo.

El perfil BAROUND Ø30 es especialmente indicado para dar iluminación homogénea ideal para iluminar de forma

general cualquier espacio. Ideal para oficinas, residencial, hoteles, etc. crea un ambiente moderno con estilo.

Con un diseño limpio y arquitectónico en donde se puede instalar fácilmente una tira led y adaptarla a la simplicidad de la lámpara de forma lineal que ofrece una luz difusa y suave.

Posibilidad de instalación en superficie o suspendido del

Ficha técnica

KIT - Perfil aluminio BAROUND Ø30 320º, para tiras LED, 2 metros

LEDBOX®

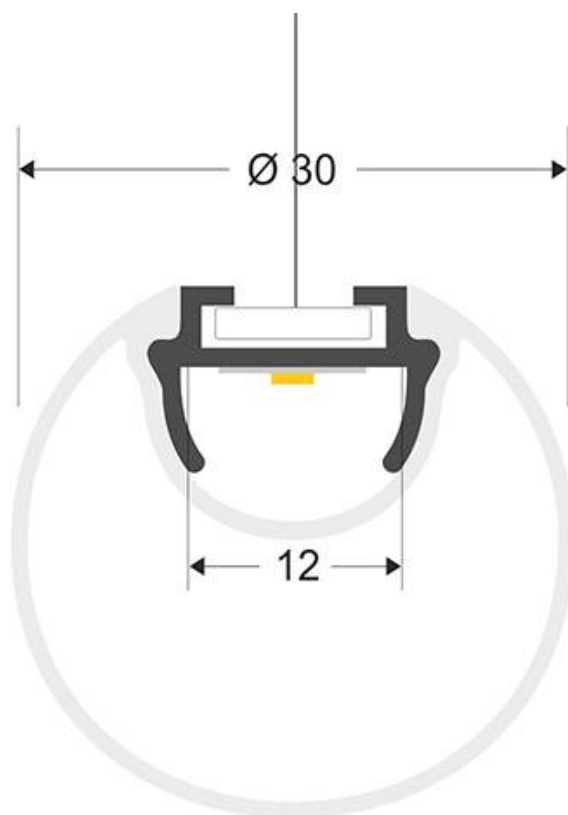
techo (cables de suspensión no incluidos)

Ficha técnica

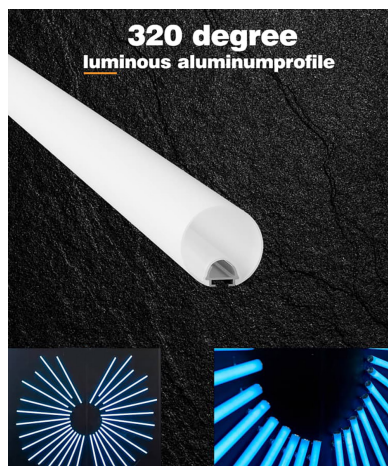
KIT - Perfil aluminio BAROUND Ø30 320º, para tiras LED, 2 metros

LEDBOX®

ESQUEMA DE INSTALACIÓN



GALERIA



Ficha técnica

KIT - Perfil aluminio BAROUND Ø30 320º, para tiras LED, 2 metros

LEDBOX®

AVISO

Datos sujetos a cambios sin aviso. Excepto errores y omisiones. Asegúrese de utilizar el archivo más reciente posible.