

## Tapas perfil BAROUND Ø30 320º

Tapas (x2) para perfil de aluminio BAROUND Ø30 320º.



### ESPECIFICACIONES

Interior-exterior

**Interior**

#### Referencia

LD1056114

#### Dimensiones del producto

32x32x4mm

#### Dimensiones del packaging

4x4x1cm

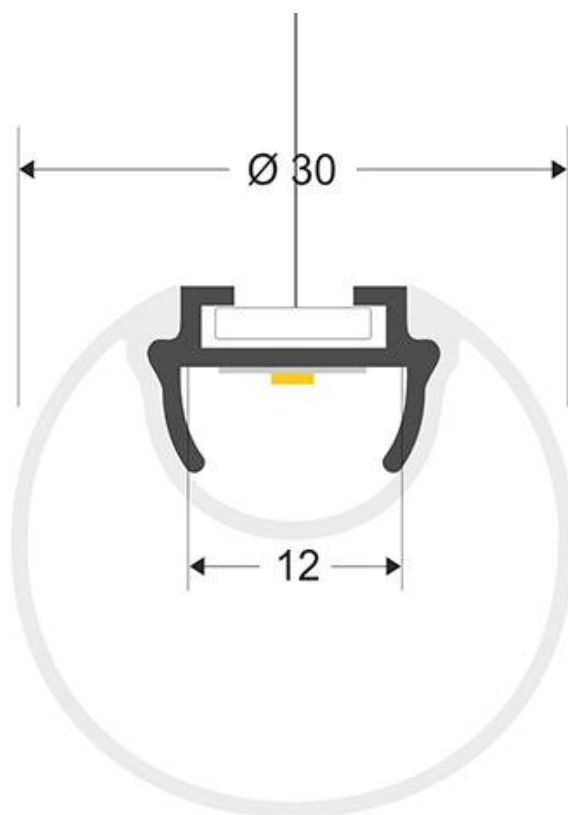
#### Certificados

CE  
ROHS  
ECORAE

### DETALLES

Tapas (x2) para perfil de aluminio BAROUND Ø30 320º.

## ESQUEMA DE INSTALACIÓN



## GALERIA



## AVISO

Datos sujetos a cambios sin aviso. Excepto errores y omisiones. Asegúrese de utilizar el archivo más reciente posible.