

Borne de conexión Macho conectores rápidos

Borne de conexión Macho para tiras LED monocolor con conectores rápidos para una fácil y rápida conexión de los cables.



ESPECIFICACIONES

Interior-exterior

Interior

Referencia

LD1052168

Dimensiones del producto

2x2x1mm

Dimensiones del packaging

2x2x1cm

Certificados

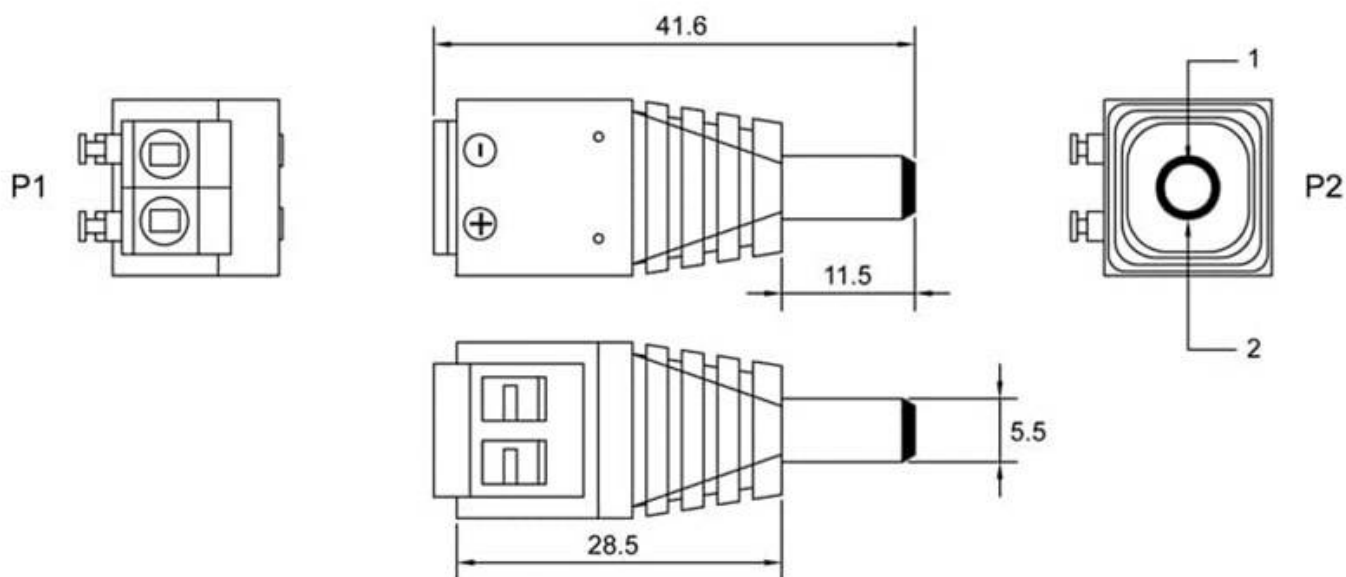
CE
ROHS
ECORAEE

DETALLES

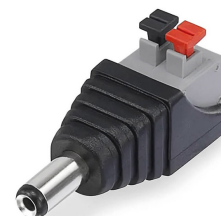
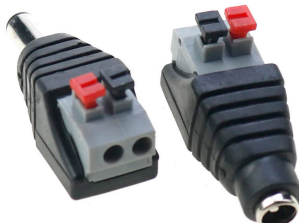
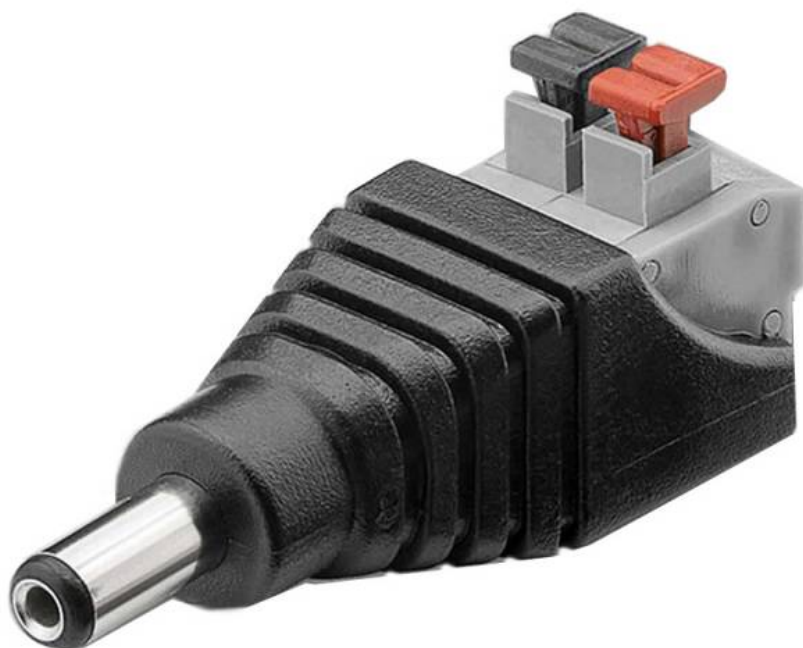
Borne de conexión Macho para tiras LED monocolor
También se puede utilizar para conectar la salida de una

fuentes de alimentación con bornes a la entrada jack de un controlador RGB.

ESQUEMA DE INSTALACIÓN



GALERIA



AVISO

Datos sujetos a cambios sin aviso. Excepto errores y omisiones. Asegúrese de utilizar el archivo más reciente posible.