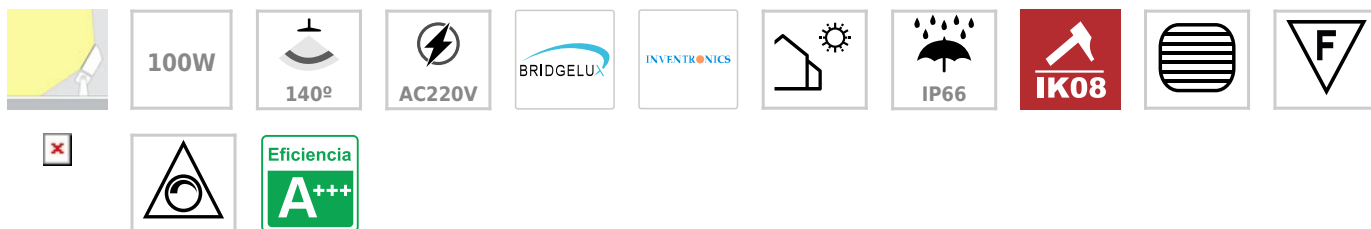




Foco LED Antiexplosión 100W INVENTRONICS 1-10V

Luminaria anti-explosión profesional de alta calidad para el alumbrado de áreas sensibles como gasolineras, refinerías, polvorines, etc. dÓnde se requiere la máxima seguridad. Fabricado con propiedades anti-vibración y anti-corrosión. Con driver regulable 1-10V INVESTRONIC.



ESPECIFICACIONES

Potencia	100W
Flujo luminoso	14000lm
Ángulo de apertura	140º
Temperatura de color	5000K
CRI	70
Alimentación	AC220V
Entrada	AC100-277V / 50-60Hz
Tensión de funcionamiento	100-277VAC
Chip	BridgeLux SMD3030
DRIVER fabricante	INVENTRONICS
Interior-exterior	Exterior
Protección IP	IP66
Protección IK	IK08
Otros	Pantalla protectora, Superficies inflamables, Regulable
Iluminación para...	Instalaciones Deportivas
Tipo de regulación	TRIAC

Referencia

LD1020897

Color de luz

Blanco frío Regulable

Dimensiones del producto

300x300x230mm

Dimensiones del packaging

36x36x26cm

Certificados

CE
ROHS
ECORAE

Temp. de trabajo	-40°C hasta +55°C
Factor de potencia	0.95
Etiqueta energética	A+++

DETALLES

El **Foco LED con chip BRIDGELUX 140lm/W** destaca por su diseño innovador para el alumbrado de zonas peligrosas con los más altos niveles de seguridad, permite la iluminación de recintos de especial protección como gasolineras, refinerías, polvorines, etc.

Con un diseño innovador y materiales de gran conductividad térmica que garantizan una larga vida de funcionamiento alargando la vida de los componentes de iluminación y driver led.

Ofrece un gran flujo Lumínico, una gran eficiencia óptica, una sencilla instalación unidos a una gran fiabilidad y flexibilidad.

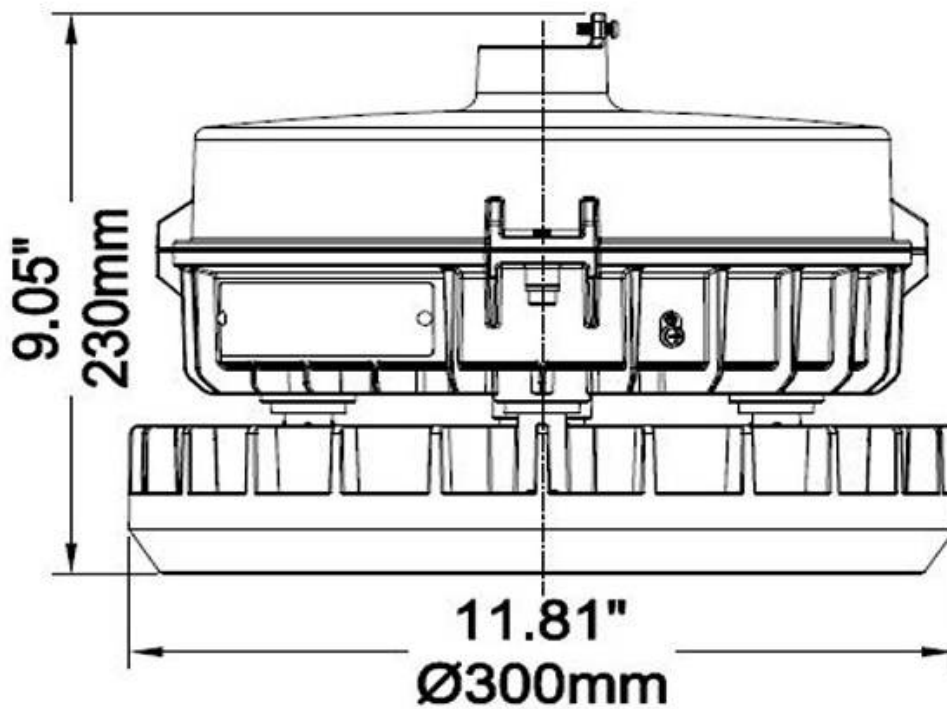
Su potencia, unido a su gran luminosidad convierten el

Foco LED BRIDGELUX para zonas de interior y exterior, además de otras aplicaciones de iluminación, gracias a su alto grado de protección **IP66**.

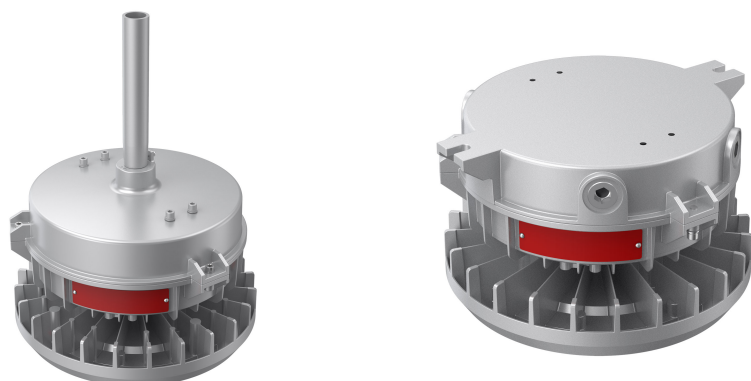
Con su diodo 3030 de alta potencia se alcanza una **eficacia del diodo de 220Lm/w** cubriendo todas las necesidades del usuario.

Su fabricación ha sido elaborada con 100% en **Aluminio 6063**, tanto en su carcasa como en sus agarraderas, por lo que es un producto muy ligero para facilitar su transporte e instalación. Además su pintura es anticorrosiva, por lo que tiene una gran duración y reduce todo tipo de oxidación.

ESQUEMA DE INSTALACIÓN



GALERIA



AVISO

Datos sujetos a cambios sin aviso. Excepto errores y omisiones. Asegúrese de utilizar el archivo más reciente posible.