

## Hoja flexible IP20, 240\*480mm, 128led, DC24V, 30W



Hoja flexible con 128 led de alta potencia y lente de 180° para una distribución uniforme de luz, ideal para cajas de luz con una profundidad => 25mm. Con módulos recortables para adaptarse a los trabajos más exigentes y alimentación DC24V, estable y segura.



### ESPECIFICACIONES

Potencia	<b>30W</b>
Flujo luminoso	<b>2900lm, 3000lm, 3100lm</b>
Ángulo de apertura	<b>180°</b>
Temperatura de color	<b>3000K, 4000K, 6000K</b>
CRI	<b>80</b>
Número de leds	<b>128</b>
Alimentación	<b>DC24V</b>
Tensión de funcionamiento	<b>DC12V CC</b>
Chip	<b>Osram SMD3030</b>
Interior-exterior	<b>Interior</b>
Protección IP	<b>IP20</b>
Etiqueta energética	<b>A++</b>

#### Dimensiones del producto

240x480x5mm

#### Dimensiones del packaging

24x48x1cm

#### Certificados

CE  
ROHS  
ECORAE

## MODELOS

Color de luz	Temperatura color (k)	Luminosidad (lm)
Blanco cálido	3000K	2900lm
Blanco neutro	4000K	3000lm
Blanco frío	6000K	3100lm

## DETALLES

### Características:

Es perfecto para proyectos de iluminación de cajas de luz con 25 mm o más de profundidad (cajas de luz, paneles de techo, cajas de luz curvas o con forma)

Tamaño: 240 \* 480 mm

Alimentación: DC24V

Leds: 128 leds de 0,75W

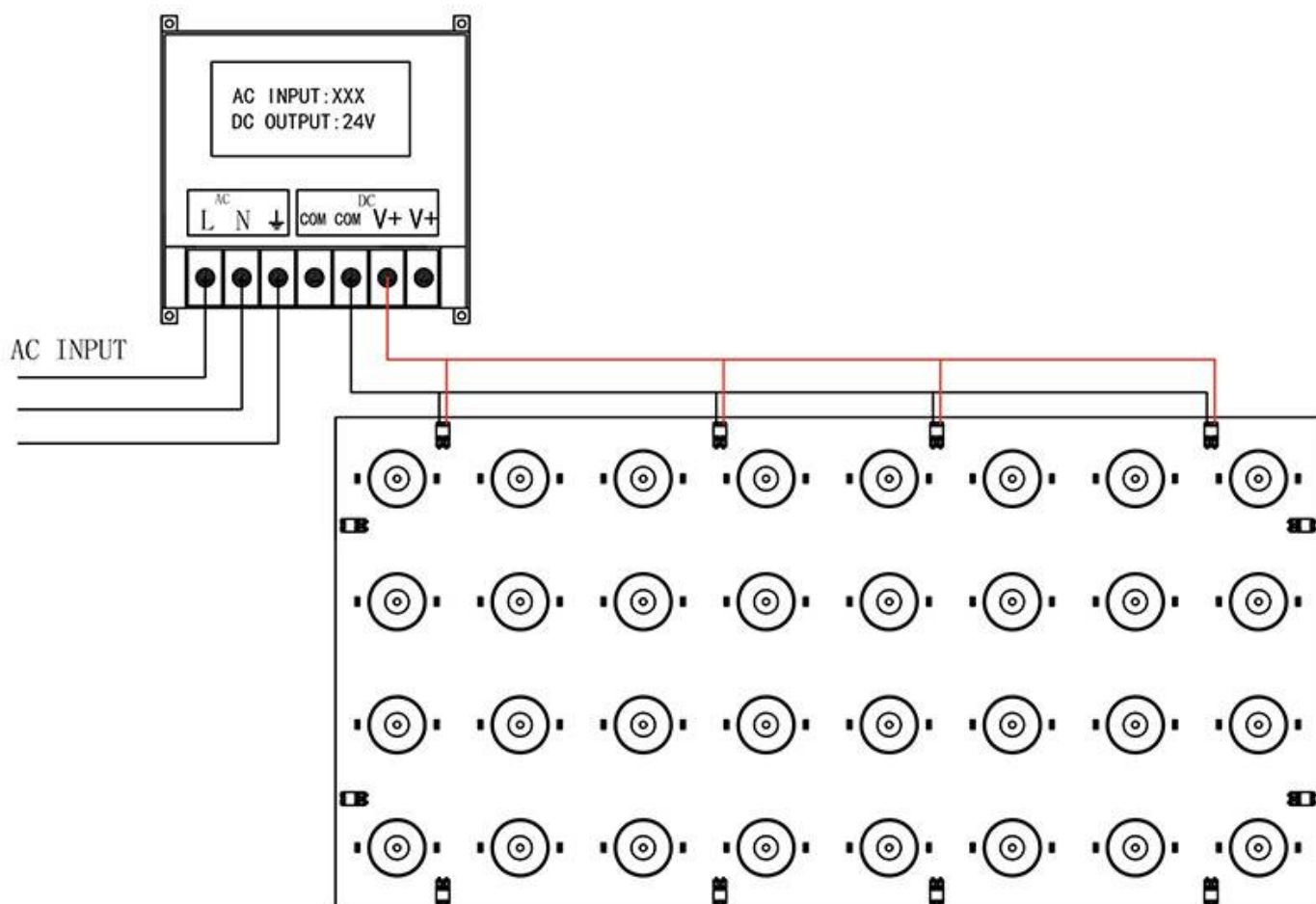
Lente óptica de 180º, efecto de iluminación muy homogéneo.

Cada LED se puede cortar y utilizar de forma independiente.

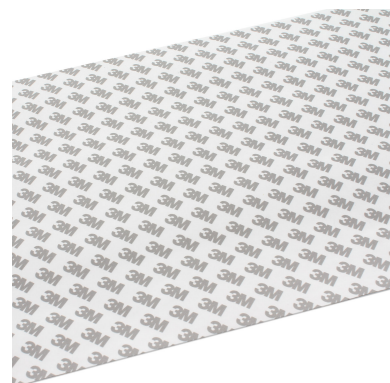
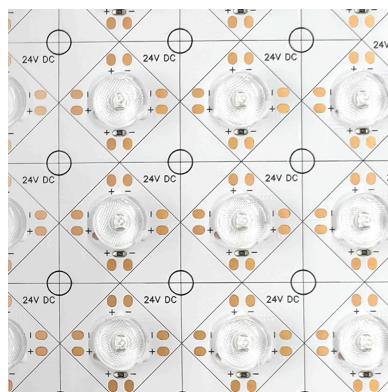
Cortar a la medida o cortar a la forma siguiendo las líneas del PCB

Incorpora terminales de conexión rápida ensamblados, sin necesidad de trabajos de soldadura adicionales

## ESQUEMA DE INSTALACIÓN



## GALERIA



## Ficha técnica

Hoja flexible IP20, 240\*480mm, 128led, DC24V, 30W

LEDBOX®

### AVISO

Datos sujetos a cambios sin aviso. Excepto errores y omisiones. Asegúrese de utilizar el archivo más reciente posible.