

## VITRA-S Cubierta frost 1m

Cubierta frost de 1 metro de longitud para la composición de iluminación modular de vitrinas VITRA. Para adaptar al perfil VITRA.



### ESPECIFICACIONES

Interior-exterior

**Interior**

Protección IP

**IP20**

#### Referencia

LD1012394

#### Dimensiones del producto

12x12x1000mm

#### Dimensiones del packaging

2x100x2cm

#### Certificados

CE

ROHS

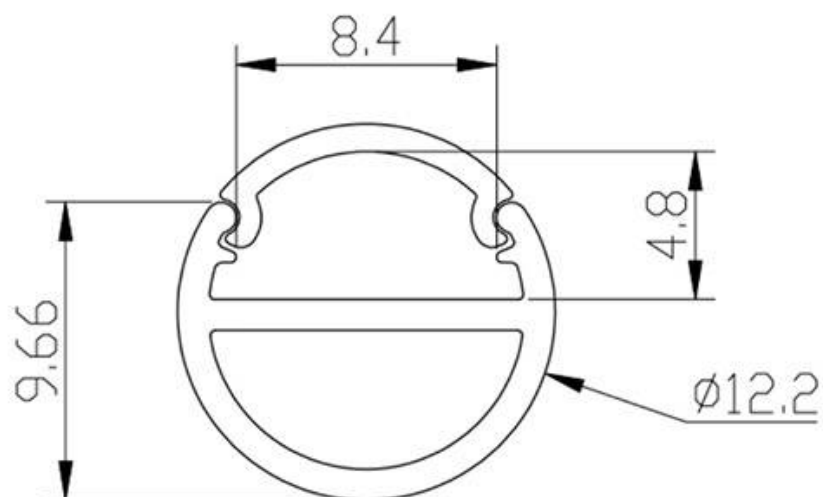
ECORAE

### DETALLES

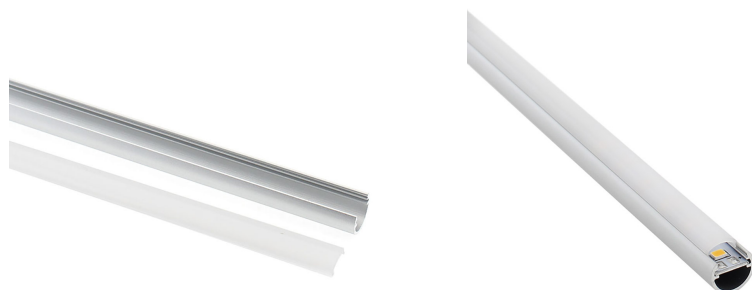
VITRA es el nuevo sistema de iluminación LED patentado

que funciona como un sistema modular de fácil instalación y adaptable a cualquier tamaño de vitrina.

**ESQUEMA DE INSTALACIÓN**



**GALERIA**



## AVISO

Datos sujetos a cambios sin aviso. Excepto errores y omisiones. Asegúrese de utilizar el archivo más reciente posible.