

## VITRA-S Cubierta frost 2m

Cubierta frost de 2 metros de longitud para la composición de iluminación modular de vitrinas VITRA. Para adaptar al perfil VITRA.



### ESPECIFICACIONES

|                     |                 |
|---------------------|-----------------|
| Interior-exterior   | <b>Interior</b> |
| Protección IP       | <b>IP20</b>     |
| Iluminación para... | <b>Vitrinas</b> |

#### Referencia

LD1012395

#### Dimensiones del producto

12x12x2000mm

#### Dimensiones del packaging

2x200x2cm

#### Certificados

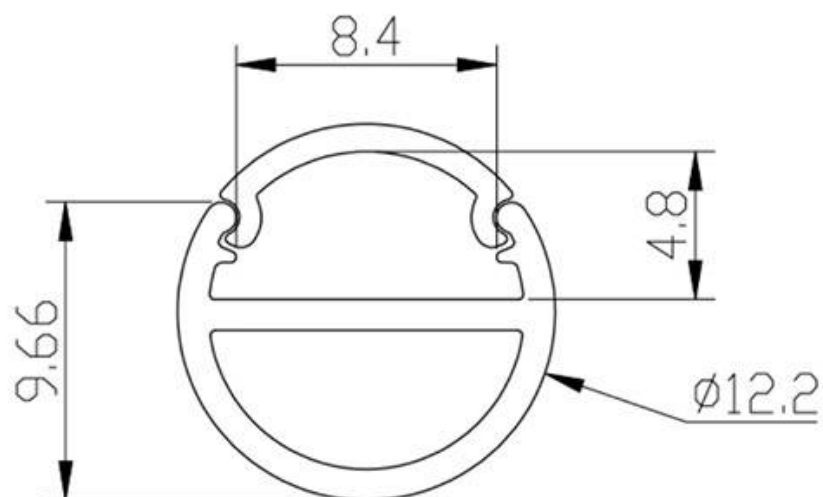
CE  
ROHS  
ECORAE

### DETALLES

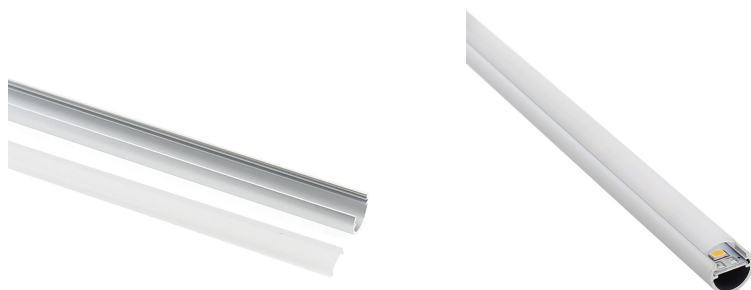
VITRA es el nuevo sistema de iluminación LED patentado

que funciona como un sistema modular de fácil instalación y adaptable a cualquier tamaño de vitrina.

## ESQUEMA DE INSTALACIÓN



**GALERIA**



## AVISO

Datos sujetos a cambios sin aviso. Excepto errores y omisiones. Asegúrese de utilizar el archivo más reciente posible.