

VITRA-S Cubierta frost 2m

Cubierta frost de 2 metros de longitud para la composición de iluminación modular de vitrinas VITRA. Para adaptar al perfil VITRA.



ESPECIFICACIONES

Interior-exterior	Interior
Protección IP	IP20
Iluminación para...	Vitrinas

Referencia

LD1012395

Dimensiones del producto

12x12x2000mm

Dimensiones del packaging

2x200x2cm

Certificados

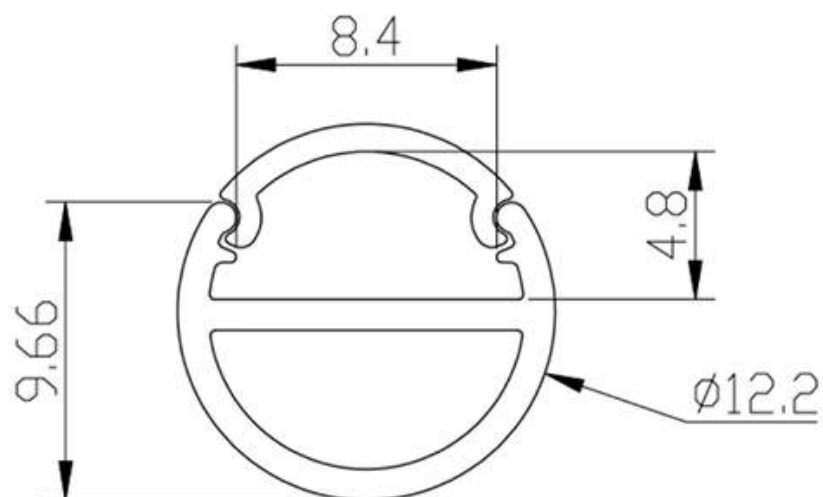
CE
ROHS
ECORAE

DETALLES

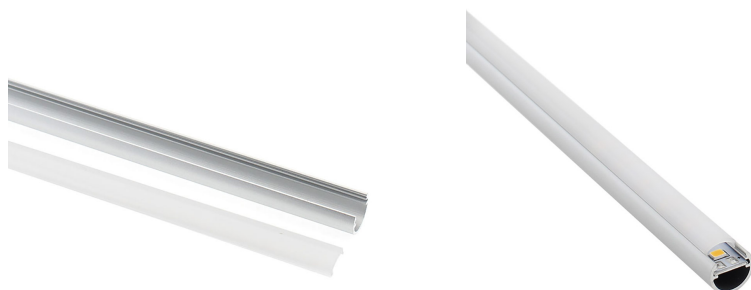
VITRA es el nuevo sistema de iluminación LED patentado

que funciona como un sistema modular de fácil instalación y adaptable a cualquier tamaño de vitrina.

ESQUEMA DE INSTALACIÓN



GALERIA



AVISO

Datos sujetos a cambios sin aviso. Excepto errores y omisiones. Asegúrese de utilizar el archivo más reciente posible.