

## VITRA-S Tapa final M

VITRA Tapa final Macho para la composición de iluminación modular de vitrinas VITRA.



### ESPECIFICACIONES

Interior-exterior	<b>Interior</b>
Protección IP	<b>IP20</b>
Iluminación para...	<b>Vitrinas</b>

#### Referencia

LD1012396

#### Dimensiones del producto

12x12x10mm

#### Dimensiones del packaging

1x1x1cm

#### Certificados

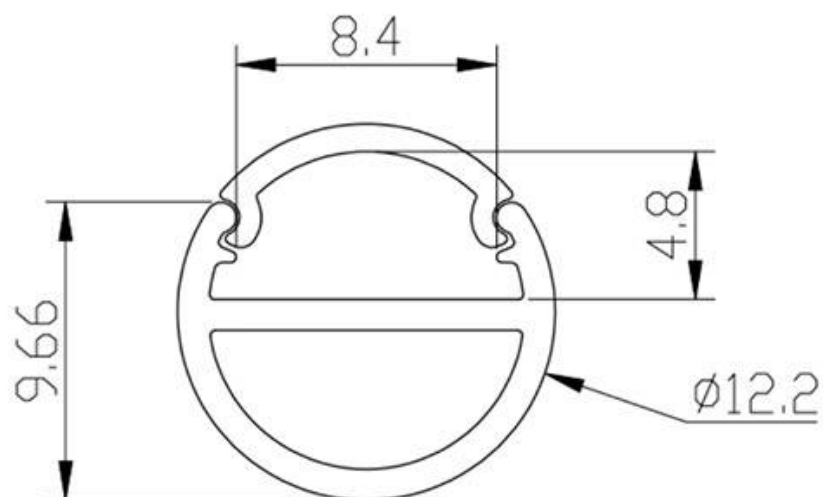
CE  
ROHS  
ECORAE

### DETALLES

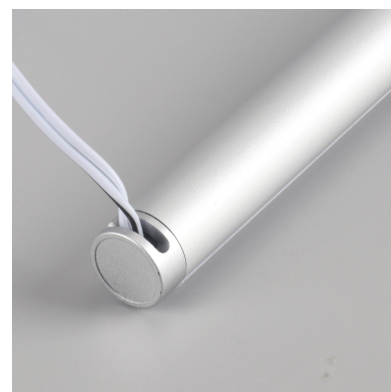
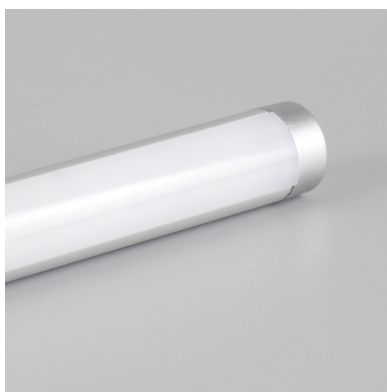
VITRA es el nuevo sistema de iluminación LED patentado

que funciona como un sistema modular de fácil instalación y adaptable a cualquier tamaño de vitrina.

## ESQUEMA DE INSTALACIÓN



## GALERIA



## AVISO

Datos sujetos a cambios sin aviso. Excepto errores y omisiones. Asegúrese de utilizar el archivo más reciente posible.