

VITRA-S Clip Fijación

Pieza de fijación a superficie del perfil VITRA para la composición de iluminación modular de vitrinas VITRA. Incluye 1 unidad + tornillo.



ESPECIFICACIONES

Interior-exterior	Interior
Protección IP	IP20
Iluminación para...	Vitrinas

Referencia

LD1012397

Dimensiones del producto

12x12x20mm

Dimensiones del packaging

1x1x1cm

Certificados

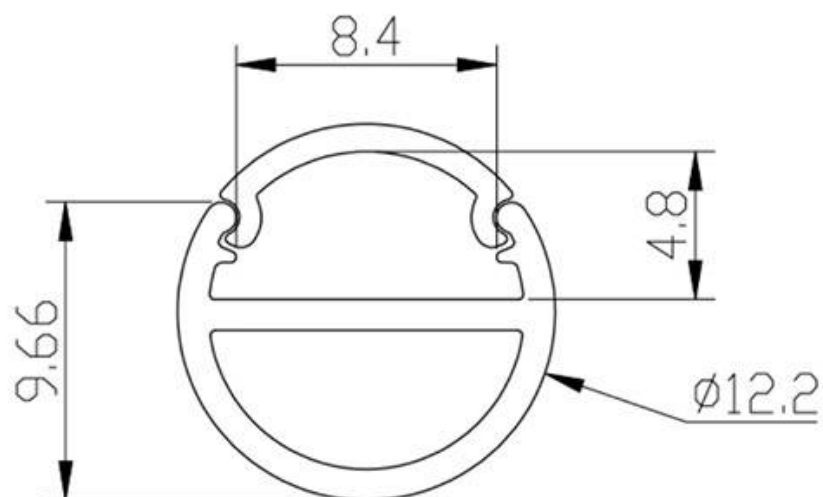
CE
ROHS
ECORAEE

DETALLES

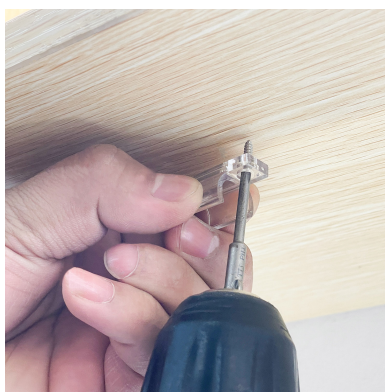
VITRA es el nuevo sistema de iluminación LED patentado

que funciona como un sistema modular de fácil instalación y adaptable a cualquier tamaño de vitrina.

ESQUEMA DE INSTALACIÓN



GALERIA



AVISO

Datos sujetos a cambios sin aviso. Excepto errores y omisiones. Asegúrese de utilizar el archivo más reciente posible.