



## Base enchufe EU 16A + cargador rápido USB A+A, KOOB frontal cristal negro

Innovador enchufe Schuko con 2 Puertos USB ofrece una solución eficaz para cargar todos sus dispositivos móviles. Además incluye dos puertos USB tipo A convencional, compatible con una amplia gama de dispositivos. Carga rápida y eficiente de dos dispositivos al mismo tiempo sin tener que ocupar el enchufe con un cargador USB.



### ESPECIFICACIONES

Alimentación	AC220V
Tensión de funcionamiento	AC210-250V
Color	negro
Interior-exterior	Interior
Protección IP	IP20
Temp. de trabajo	-30 +70
Etiqueta energética	A++

#### Referencia

LD1211544

#### Dimensiones del producto

86x86x40mm

#### Dimensiones del packaging

10x10x5cm

#### Certificados

CE  
ROHS  
ECORAEE

### DETALLES

#### Panel frontal de cristal de color negro incluido.

**Base enchufe Schuko 16A 250V** color blanco. Mecanismos electrónicos de alta calidad y un diseño minimalista que le da una apariencia elegante y estilo refinado.

La construcción compacta y ergonómica del enchufe Schuko con 2 Puertos USB garantiza un fácil acceso a las

tomas eléctricas y a sus dispositivos móviles, mientras que su diseño elegante y moderno lo hace un complemento perfecto para cualquier hogar o oficina. Con este enchufe Schuko, puede tener la seguridad de que sus dispositivos móviles siempre estarán cargados y listos para su uso.

Toda la gama de **mecanismos eléctricos** han sido diseñadas para montarse con gran facilidad pudiendo montar los paneles de cristal sobre los mecanismos

## Ficha técnica

Base enchufe EU 16A + cargador rápido USB A+A, KOOB frontal cristal negro

LEDBOX®

empotrables con un solo click.

### Características técnicas:

- Tipo de mecanismo: Enchufe SCHUKO EU 16A

- Aplicaciones: Electricidad

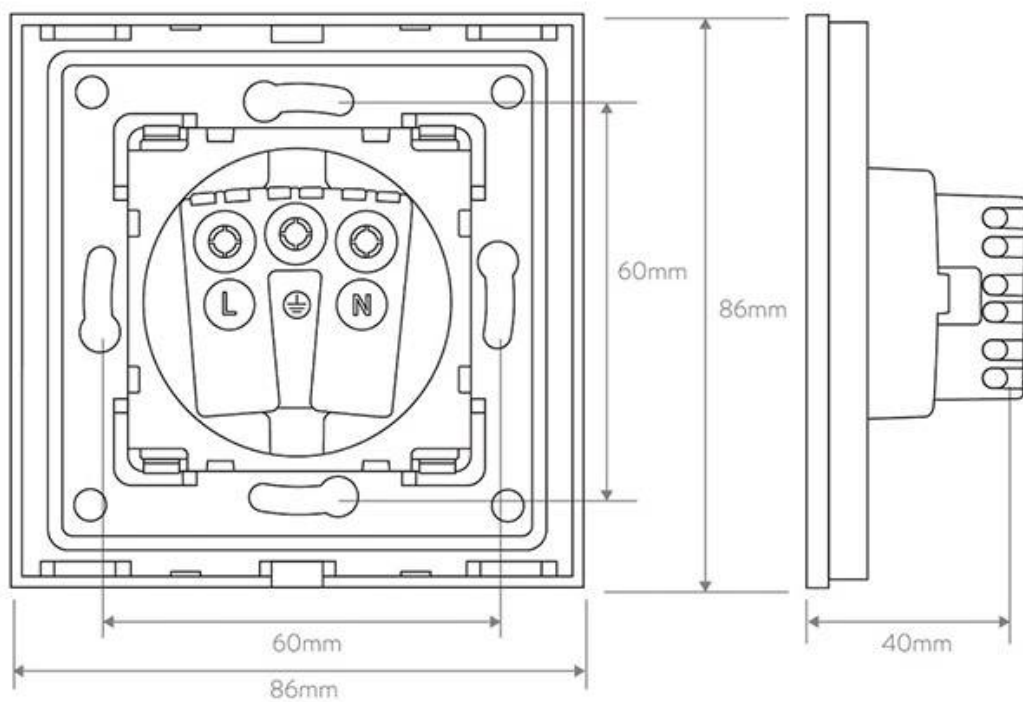
- Voltaje Max: 250V

- Intensidad Max: 16A

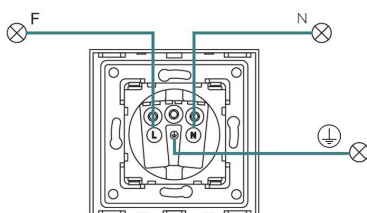
- Dimensiones: 80mm\*80mm EU standard

- Certificación: CE,ROHS

## ESQUEMA DE INSTALACIÓN



### Instalación

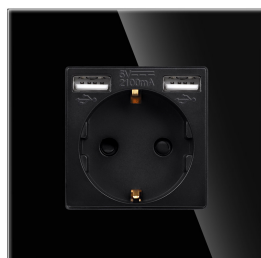


## Ficha técnica

Base enchufe EU 16A + cargador rápido USB A+A, KOOB frontal cristal negro

LEDBOX®

### GALERIA



## Ficha técnica

Base enchufe EU 16A + cargador rápido USB A+A, KOOB frontal cristal negro

LEDBOX®

### AVISO

Datos sujetos a cambios sin aviso. Excepto errores y omisiones. Asegúrese de utilizar el archivo más reciente posible.