



Base enchufe EU 16A KOOB frontal cristal gris

Base enchufe Schuko 16A 250V. Mecanismo eléctrico para empotrar EU. Enchufe EU 16A Schuko Tipo F color blanco y con cuerpo de aluminio.



ESPECIFICACIONES

Alimentación	AC220V
Tensión de funcionamiento	AC210-250V
Color	gris
Interior-exterior	Interior
Protección IP	IP20
Temp. de trabajo	-30 +70
Etiqueta energética	A++

Referencia

LD1211643

Dimensiones del producto

86x86x40mm

Dimensiones del packaging

10x10x5cm

Certificados

CE
ROHS
ECORAEE

DETALLES

Panel frontal de cristal de color gris incluido.

Base enchufe Schuko 16A 250V color blanco. Mecanismos electrónicos de alta calidad y un diseño minimalista que le da una apariencia elegante y estilo refinado.

Toda la gama de **mecanismos eléctricos** han sido diseñadas para montarse con gran facilidad pudiendo

montar los paneles de cristal sobre los mecanismos empotrables con un solo click.

Características técnicas:

- Tipo de mecanismo: Enchufe SCHUKO EU 16A
- Aplicaciones: Electricidad
- Voltaje Max: 250V
- Intensidad Max: 16A

Ficha técnica

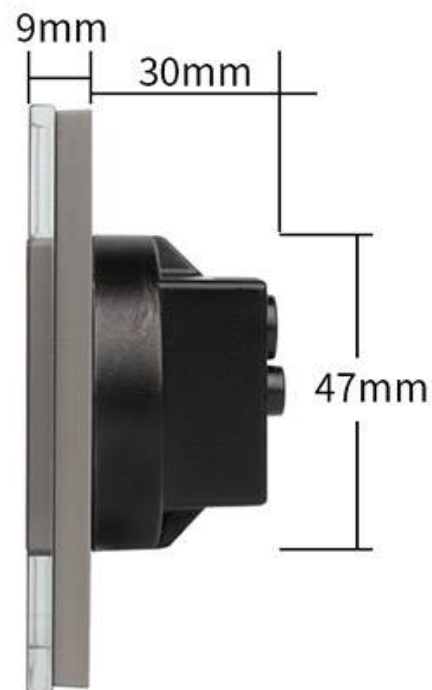
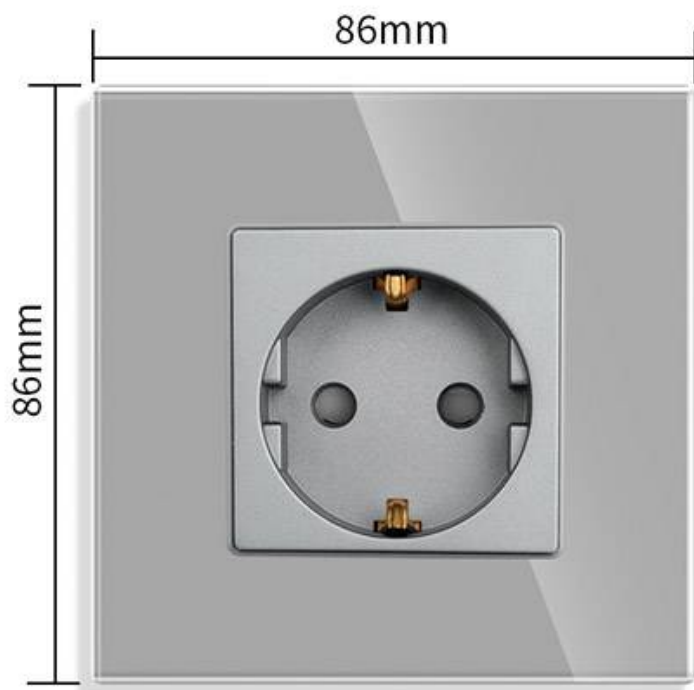
Base enchufe EU 16A KOOB frontal cristal gris

LEDBOX®

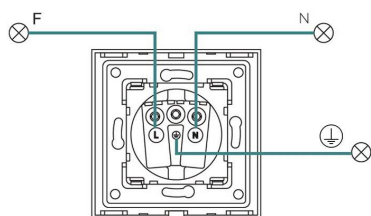
- Dimensiones: 80mm*80mm EU standard

- Certificación: CE,ROHS

ESQUEMA DE INSTALACIÓN



Instalación



GALERIA



Strukturen und Komponenten



Nennbetriebsspannung: 110V- 240V AC
Betriebsfrequenz: 50/60 Hz
Arbeitstemperatur: - 20°C ~ + 70°C
Relative Luftfeuchtigkeit: 10 % ~ 93 % (nicht kondensierend)



AVISO

Datos sujetos a cambios sin aviso. Excepto errores y omisiones. Asegúrese de utilizar el archivo más reciente posible.