

Conector 9 en 1 transparente para unión de tiras LED COB + SMD - 5mm

Conector 9 en 1 de unión transparente sin soldadura para tiras COB Y SMD no estancas IP20 con PCB (ancho) de 5mm.



ESPECIFICACIONES

Interior-exterior

Interior

Referencia

LD1052179

Dimensiones del producto

13x15x3mm

Dimensiones del packaging

2x2x1cm

Certificados

CE

ROHS

ECORAEE

DETALLES

Conector 9 en 1 de unión transparente sin soldadura para tiras COB Y SMD no estancas IP20 con PCB (ancho) de 5mm.

Conectores para tiras COB y SMD que permiten múltiples conexiones (9 en 1). Cada pin puede perforar y fijar firmemente la PCB de la tira LED, permitiendo conectar de forma rápida y sencilla.

Su diseño permite la continuidad entre las tiras LED sin dejar espacios que generen sombras, y su acabado transparente logra un mejor efecto lumínico. Es perfecto para espacios reducidos como perfiles de aluminio o ranuras y huecos de muebles. Además, dispone de 3 medidas; para ancho de tiras de 5mm, 8mm y 10mm.

El conector rápido IP20 permiten realizar las conexiones en tiras de led sin precisar soldaduras simplemente apretando

Ficha técnica

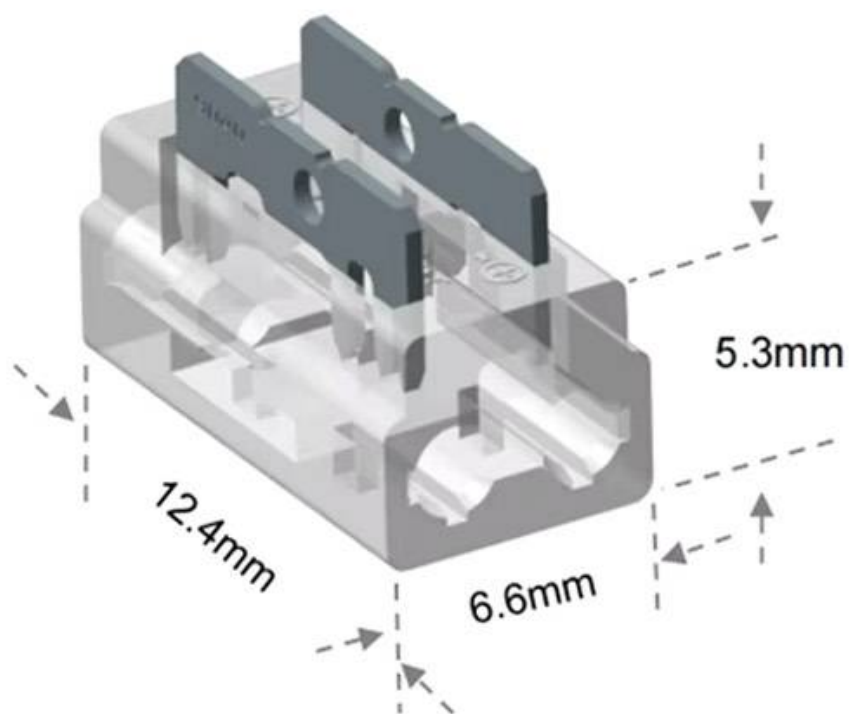
Conector 9 en 1 transparente para unión de tiras LED COB + SMD - 5mm

LEDBOX®

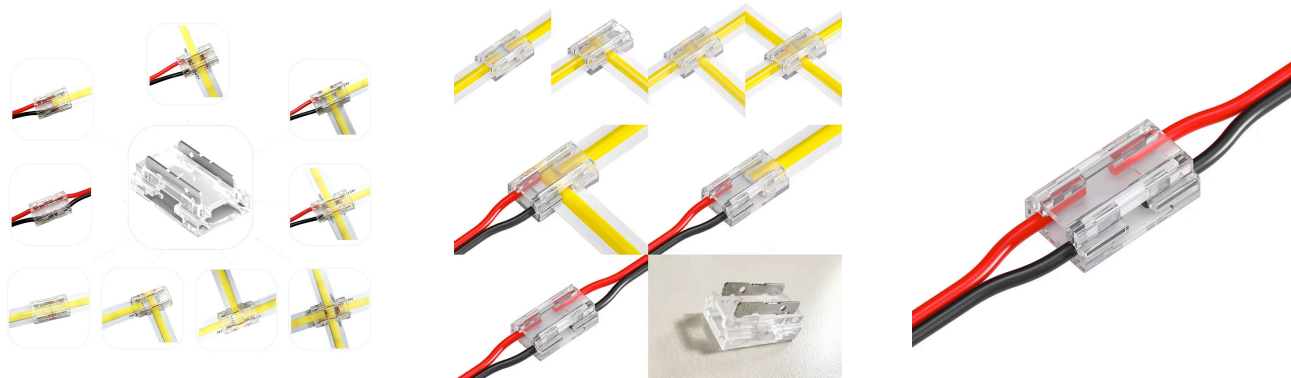
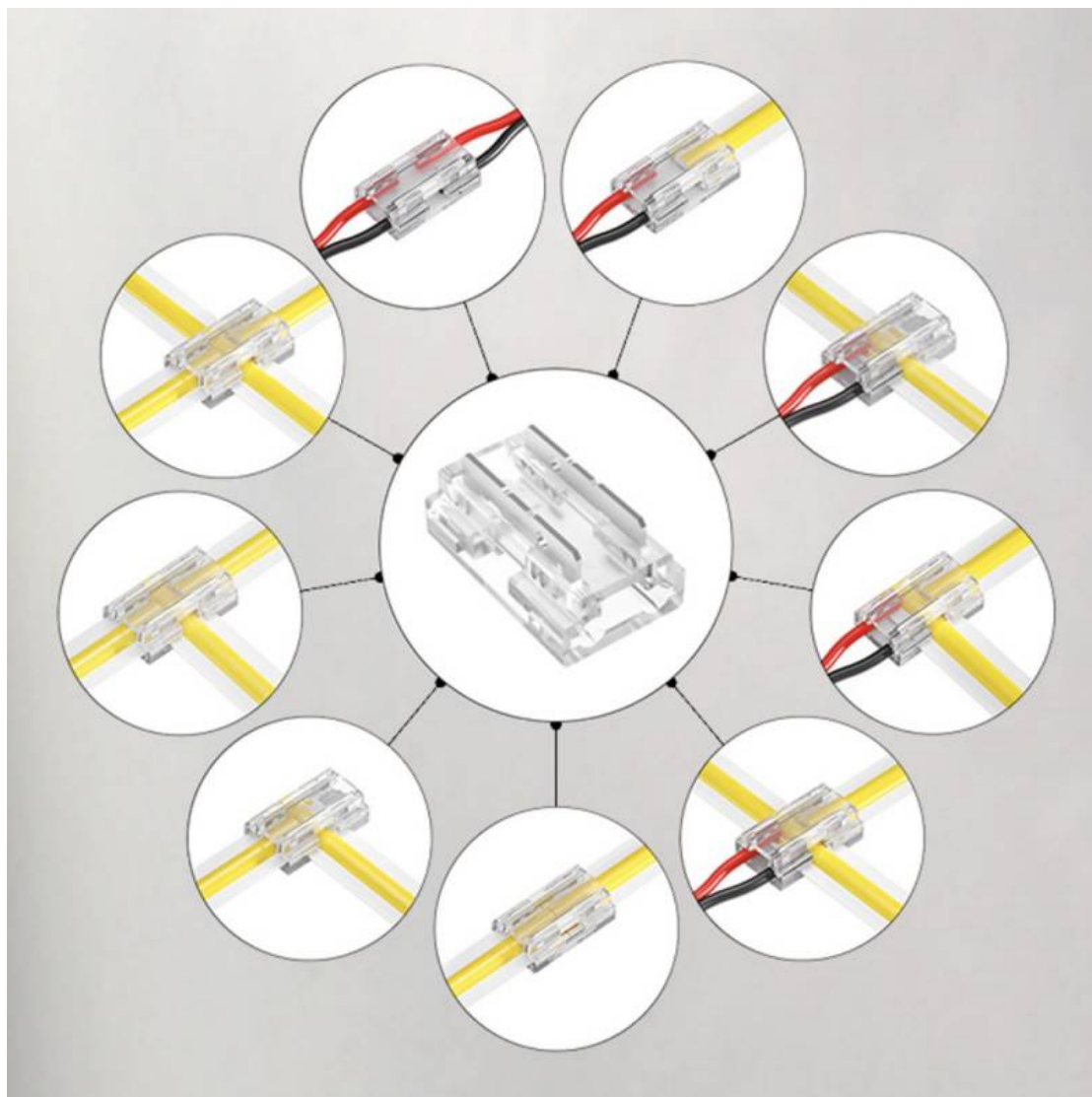
las grapas de enganche del conector de los laterales.
Instalación sencilla y segura.

Al ser transparente no se notan las uniones y muestra la tira de forma continua.

ESQUEMA DE INSTALACIÓN



GALERIA



AVISO

Datos sujetos a cambios sin aviso. Excepto errores y omisiones. Asegúrese de utilizar el archivo más reciente posible.