

## Lámpara colgante / superficie METRO, ampliable, 40W, 120cm, 3CCT

Lámpara Lineal colgante o superficie LED 40W METRO de 120cm, color de luz CCT (3000K cálida, 4500K neutra ó 6000K fría) y con un innovador diseño que permite conectar múltiples lámparas en línea. Incluye todo lo necesario para instalar suspendida o en superficie. Los extremos de la regleta permiten un paso de luz continuo, creando un efecto visual sin sombras. Perfecta para espacios que requieren una iluminación de alto impacto con facilidad de instalación.



### ESPECIFICACIONES

Otros	<b>Perfil con luz, Kit todo incluido</b>
Potencia	<b>40W</b>
Flujo luminoso	<b>4000lm</b>
Ángulo de apertura	<b>110º</b>
Temperatura de color	<b>3000-4000-6000K</b>
CRI	<b>80</b>
Alimentación	<b>AC220V</b>
Tensión de funcionamiento	<b>AC85-265V</b>
Chip	<b>Osram SMD2835</b>
DRIVER fabricante	<b>Lifud</b>
Tira led - Tipo perfil	<b>6suspendida</b>
Color	<b>negro</b>
Interior-exterior	<b>Interior</b>
Protección IP	<b>IP20</b>
Estilo	<b>moderno</b>
Tipo de regulación	<b>TRIAC</b>
Etiqueta energética	<b>A++</b>

#### Referencia

LD1012411

#### Color de luz

3000-4000-6000K

#### Dimensiones del producto

75x1212x55mm

#### Dimensiones del packaging

10x122x0cm

#### Certificados

CE  
ROHS  
ECORAE  
TUV

Estancia

salon, oficina

## DETALLES

Transforma tus espacios con la Lámpara Lineal Colgante LED 40W METRO 120CM, la solución definitiva para una iluminación elegante, eficiente y versátil. Diseñada para adaptarse a las necesidades más exigentes de entornos modernos y profesionales, esta lámpara no solo proporciona una iluminación de alto impacto, sino que también facilita una instalación rápida y sin complicaciones.

### Características Principales:

- **CCT Temperatura de Color Seleccionable:** Ajusta la temperatura de luz según tus necesidades con las opciones de **3000K, 4500K y 6000K**. Desde una luz cálida y acogedora hasta una luz fría y clara, la POLARIS te permite crear el ambiente perfecto para cualquier ocasión o espacio.

- **Diseño Interconectable Lineal Continuo:** La Lámpara METRO está equipada con un innovador diseño que permite conectar varias unidades en línea continua sin la necesidad de accesorios adicionales. Esta funcionalidad interconectable permite crear configuraciones personalizadas según tus necesidades específicas de iluminación. Los extremos de cada regleta se encajan perfectamente, ofreciendo una transición suave y continua entre las lámparas.

- **Accesorios Incluidos:** Cada unidad de la lámpara viene con todos los accesorios necesarios para una instalación completa. Esto incluye componentes para montar la lámpara tanto de manera suspendida como en superficie, lo que te brinda flexibilidad en la instalación y permite adaptarla a diferentes tipos de espacios y configuraciones.

- **Versatilidad en la Instalación:** La Lámpara Lineal Colgante METRO ofrece opciones de montaje tanto en superficie como colgante. Esto te permite adaptarla a diversas aplicaciones, ya sea que necesites una instalación directa en el techo o prefieras una configuración colgante para una mayor estética y funcionalidad. Su diseño modular hace que la transición entre diferentes tipos de instalación sea simple y sin complicaciones.

- **Interconexión sin Necesidad de Accesorios Adicionales:** Gracias a su diseño innovador, las regletas se conectan entre sí sin requerir accesorios adicionales. Esta característica no solo simplifica la instalación, sino que también permite una apariencia limpia y moderna sin cables o conectores visibles, manteniendo el enfoque en la iluminación.

- **Efecto Visual Continuo:** Los extremos de la regleta están diseñados para permitir el paso continuo de luz, creando un efecto visual sofisticado y uniforme. Esta característica no solo mejora la estética del entorno, sino que también proporciona una distribución de luz sin interrupciones, ideal para espacios que requieren una iluminación fluida y uniforme.

- **Driver Lifud No Flick:** Para garantizar una experiencia de iluminación de la más alta calidad, La Lámpara Lineal Colgante METRO incorpora un Driver Lifud No Flick, que elimina cualquier parpadeo en la luz. Esto no solo protege la vista, sino que también asegura un rendimiento constante y duradero de la luminaria, manteniendo la calidad de la iluminación intacta a lo largo del tiempo.

- **Iluminación de Alto Impacto:** Con 40W de potencia, la lámpara ofrece una iluminación intensa y eficiente, capaz de transformar cualquier espacio con un alto impacto visual. Su capacidad para ofrecer una luz brillante y bien distribuida la hace ideal para entornos que requieren una iluminación potente y de calidad.

### Usos y Aplicaciones:

- **Ambientes Modernos y Profesionales:** La Lámpara Lineal Colgante LED METRO es perfecta para oficinas modernas, salas de conferencias y otros espacios profesionales que requieren una iluminación elegante y eficiente. Su diseño sofisticado complementa cualquier estilo de interior, mientras que su funcionalidad interconectable permite crear configuraciones personalizadas para diferentes áreas.

- **Espacios Comerciales:** Ideal para tiendas, boutiques y showrooms, donde la iluminación de alto impacto puede realzar la presentación de productos y mejorar la experiencia del cliente. Su capacidad para ofrecer una luz continua y uniforme ayuda a crear un ambiente atractivo y profesional.

- **Áreas de Exhibición:** En museos, galerías de arte y exposiciones, la METRO proporciona una iluminación que resalta las obras o productos sin generar sombras o interrupciones. El efecto visual continuo es particularmente valioso en estos entornos para garantizar que la atención se centre en las exhibiciones.

- **Aplicaciones Residenciales:** También es una excelente opción para hogares modernos que buscan una iluminación de alta calidad en espacios como salas de estar,

## Ficha técnica

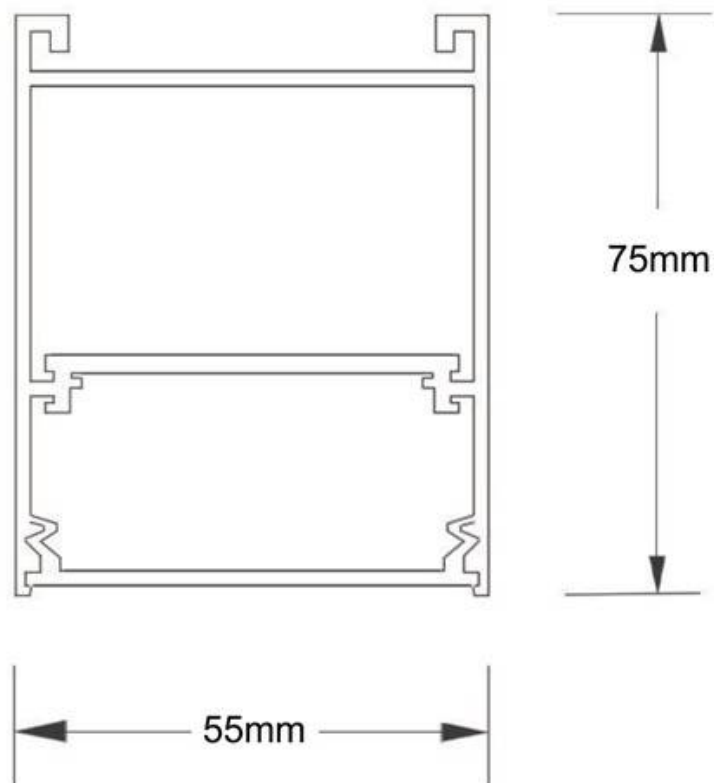
Lámpara colgante / superficie METRO, ampliable, 40W, 120cm, 3CCT

LEDBOX®

comedores y cocinas. Su versatilidad de instalación y

diseño elegante hacen que sea una adición valiosa para cualquier entorno residencial.

## ESQUEMA DE INSTALACIÓN

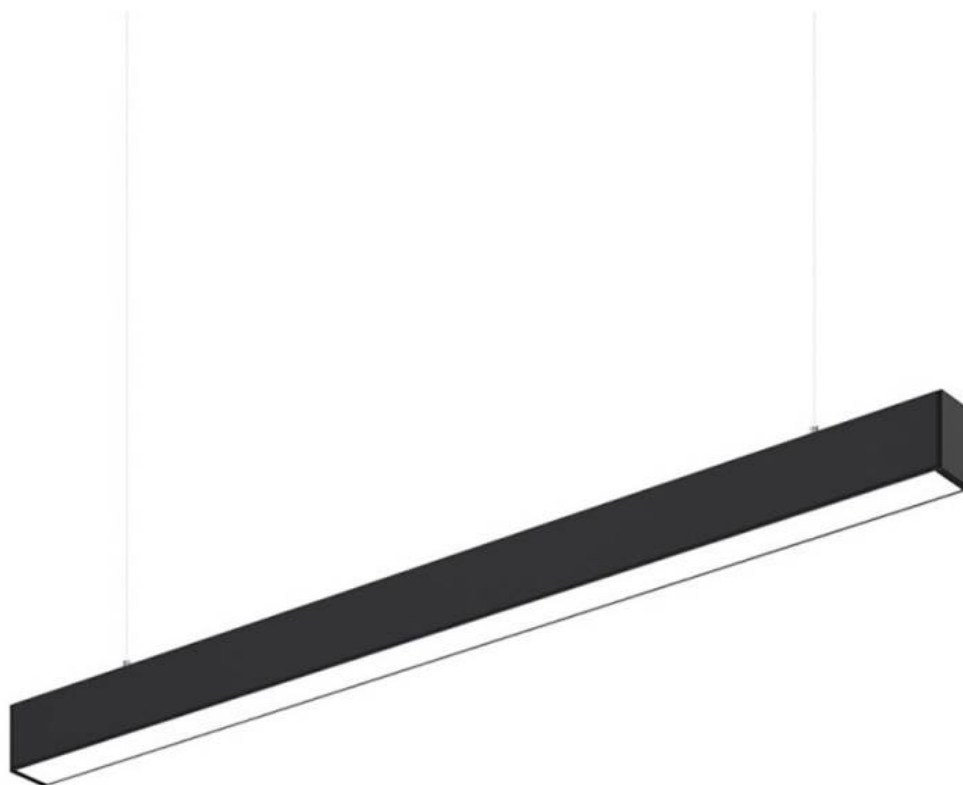


# Ficha técnica

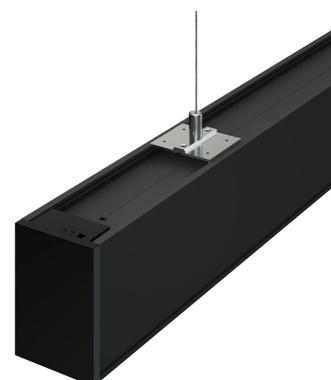
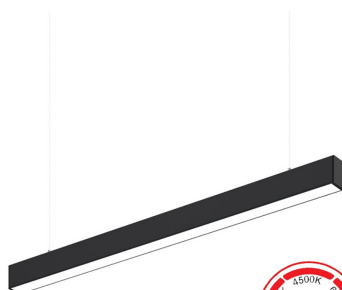
Lámpara colgante / superficie METRO, ampliable, 40W, 120cm, 3CCT

LEDBOX®

## GALERIA



CCT



## Ficha técnica

Lámpara colgante / superficie METRO, ampliable, 40W, 120cm, 3CCT

LEDBOX®

### AVISO

Datos sujetos a cambios sin aviso. Excepto errores y omisiones. Asegúrese de utilizar el archivo más reciente posible.