

Conector angular METRO, ampliable, 9W, 90º, 3CCT



Conector LED Angular 90º - L de 9W, diseñado específicamente para su uso en Lámparas lineales colgantes LED - METRO - Diseñado para unir dos luminarias de manera continua gracias a su forma angular de 90º, este conector transforma cualquier espacio con una iluminación exclusiva y personalizable. Su montaje es rápido y sencillo, ya que incluye todos los accesorios necesarios para una instalación sin complicaciones. Además, su innovador diseño permite el paso de la luz en los extremos, creando un efecto visual continuo que añade un toque de elegancia y sofisticación a tus ambientes. ¡Haz que cada rincón brille con estilo!



ESPECIFICACIONES

Otros	Perfil con luz, Kit todo incluido
Potencia	9W
Flujo luminoso	900lm
Ángulo de apertura	110º
Temperatura de color	3000-4000-6000K
CRI	80
Alimentación	AC220V
Tensión de funcionamiento	AC85-265V
Chip	Osram SMD2835
DRIVER fabricante	Lifud
Tira led - Tipo perfil	6suspendida
Color	negro
Interior-exterior	Interior
Protección IP	IP20
Estilo	moderno
Tipo de regulación	TRIAC
Etiqueta energética	A++

Referencia
LD1012413

Color de luz
3000-4000-6000K

Dimensiones del producto
75x75x55mm

Dimensiones del packaging
10x15x7cm

Certificados
CE
ROHS
ECORAE
TUV

Estancia

salon,oficina

DETALLES

Enlaza tus luminarias METRO con el Conector LED Angular 90º - L de 9W, la solución perfecta para quienes buscan combinar funcionalidad y estética en sus proyectos de iluminación. Este conector ha sido diseñado específicamente para su uso en Lámparas lineales colgantes LED - METRO, permitiendo una integración perfecta entre luminarias para crear ambientes sofisticados y personalizados.

-Innovación en Diseño y Funcionalidad: El Conector LED Angular 90º - L destaca por su diseño angular de 90º, que facilita la conexión continua entre dos luminarias, logrando un flujo de luz homogéneo sin interrupciones. Esta característica no solo maximiza la eficiencia lumínica, sino que también permite una mayor flexibilidad en la disposición de las luminarias, adaptándose a las necesidades específicas de cada espacio.

-Montaje Rápido y Sencillo: Este conector viene equipado con todos los accesorios necesarios para una instalación rápida y sin complicaciones. Ofrece opciones de montaje tanto en superficie como colgante. Ya no es

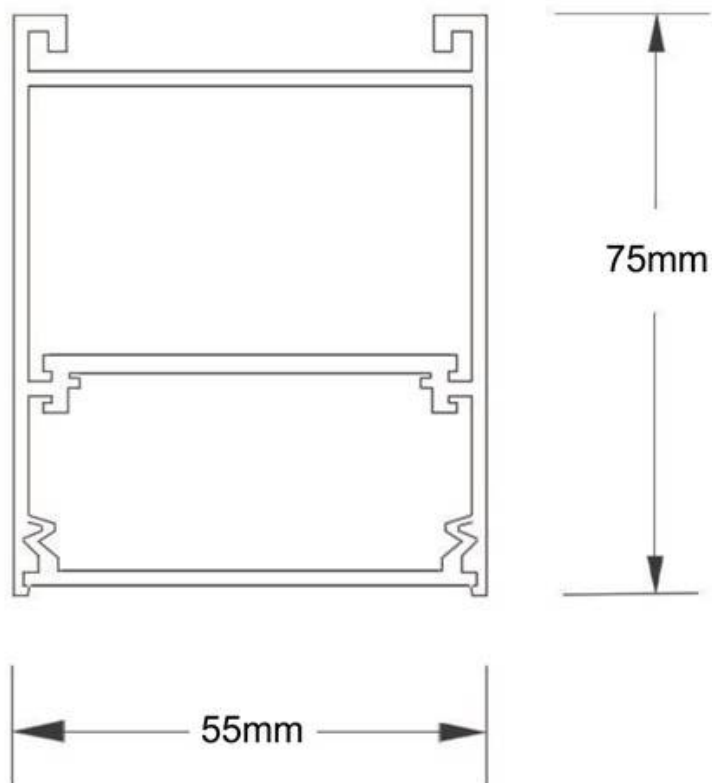
necesario preocuparse por la adquisición de piezas adicionales; el Conector LED Angular 90º - L incluye todo lo que necesitas para un montaje eficiente, ahorrándote tiempo y esfuerzo.

-Efecto Visual Continuo: Gracias a su innovador diseño, los extremos del conector permiten el paso de la luz, creando un efecto visual continuo que añade un toque de elegancia a cualquier entorno. Este flujo de luz ininterrumpido es ideal para aquellos que buscan un acabado estético impecable, donde la luz no solo ilumina, sino que también se convierte en un elemento decorativo que enriquece el espacio.

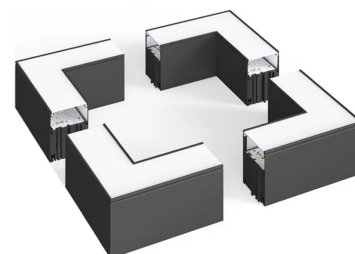
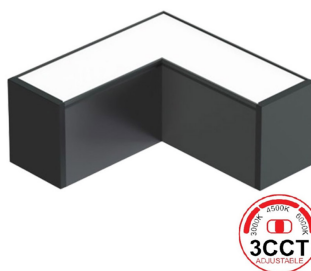
Aplicaciones Versátiles

El Conector LED Angular 90º - L de 9W es ideal para una amplia gama de aplicaciones, desde oficinas y espacios comerciales hasta ambientes residenciales modernos. Su capacidad para crear configuraciones personalizadas lo hace perfecto para proyectos que requieren una iluminación adaptable y de alto impacto visual.

ESQUEMA DE INSTALACIÓN



GALERIA



AVISO

Datos sujetos a cambios sin aviso. Excepto errores y omisiones. Asegúrese de utilizar el archivo más reciente posible.