

Controlador 5 en 1, 2.4G, DC12-24V, 12A, IP66



Control profesional con protección IP66 para cualquier tipo de tira led monocolor, CCT, RGB, RGBW o RGB+CCT con una potencia de 12A (6A por canal). Con auto-transmisión entre los demás controladores con lo que se consiguen distancias sin límites y compatible con una amplia gama de mandos a distancia RF de mano, pared, APP, Wifi, Amazon Alexa y Google Assistant



ESPECIFICACIONES

Alimentación	
Salida	DC12V=144W/24V=288W
Amperios (mA)	12000mA
Interior-exterior	Interior
Controlado por:	RF
Otros	Multizona

Referencia

LD1052189

Dimensiones del producto

46,5x150x20mm

Dimensiones del packaging

6,8x21,5x2,6cm

Certificados

CE
ROHS
ECORAE

DETALLES

Control inalámbrico para el control de led monocolor, CCT, RGB, RGBW o RGB+CCT en la palma de tu mano. El Controlador RGB es compatible con todos los controladores LED de 2,4 GHz RF, solamente necesita instalar las tiras RGB+CCT que desee controlar (hasta 4 zonas) y realizar una sencilla configuración, con lo que tendrá un control total de todas las tiras LED RGB+CCT de su instalación de forma inalámbrica. Cada zona o grupo de tiras que se necesiten controlar de forma independiente, requiere de un

controlador. Un solo mando puede controlar hasta 4 zonas distintas, de forma conjunta o independiente.

Compatible con el transmisor DMX512 (Ref:LD1051335) ampliando su versatilidad y alcance sin límites.

Si quieres controlar 4 zonas de forma independiente, necesitas 4 controladores y un mando a distancia. La instalación y configuración es muy sencilla, para **asignar**

una zona a un controlador solo tienes de conectar la tira al controlador, conectar el adaptador de corriente, y pulsar en el mando a distancia el botón ON de la zona que se le quiere asignar durante tres segundos. La tira luego empieza a parpadear para indicar que se ha programado con éxito.

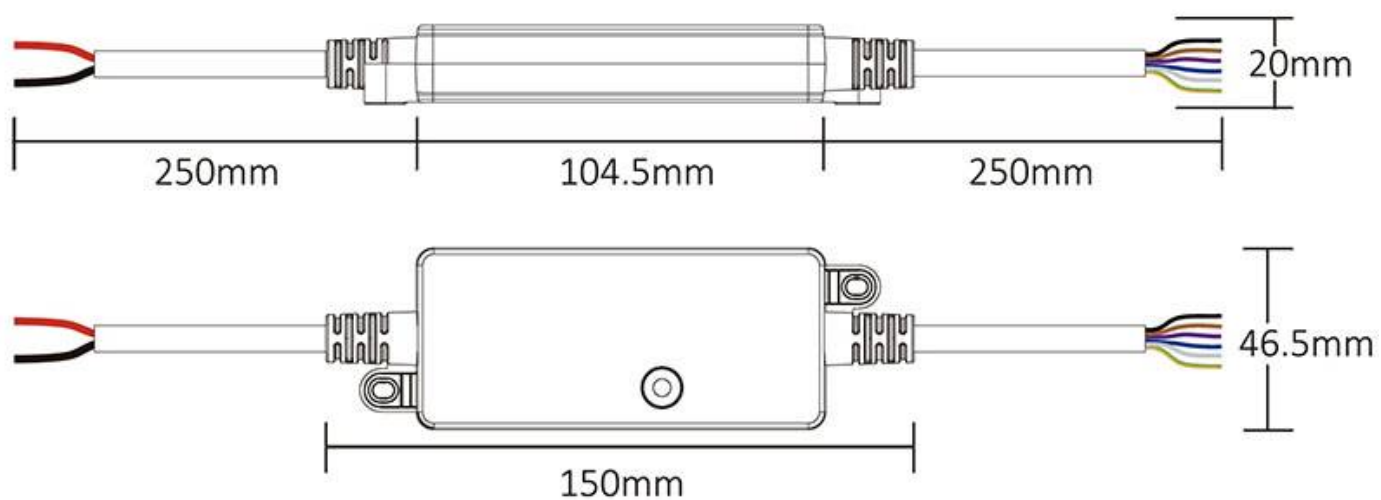
Para **borrar la codificación del controlador** solo tienes que conectar la tira al controlador, conectar el adaptador de corriente, y pulsar en el mando a distancia el botón ON de la zona que quieres borrar, 5 veces de forma consecutiva (antes de tres segundos). La tira luego empieza a parpadear para indicar que se ha borrado con éxito. Posteriormente la puedes codificar con otra zona.

Potencia de salida: Máx.6A por canal. Total salida max.12A

Precauciones:

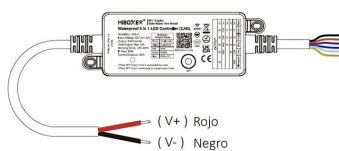
- NO conecte el controlador directamente a la red eléctrica de 220V. Este controlador requiere una fuente de alimentación de 12VDC ó 24VDC.
- No exceda la carga del controlador en más de 18 amperios, la sobrecarga del controlador puede causar sobrecalentamiento, cortocircuitos y, posiblemente, la rotura de controlador.
- Asegúrese de que el adaptador de corriente no está enchufado a una toma de corriente antes de conectar el Controlador RGB al resto de componentes del sistema.
- NO exponga el controlador a la humedad directa o indirecta.
- Respete siempre la polaridad correcta al conectar la alimentación y la potencia máxima soportada.

ESQUEMA DE INSTALACIÓN

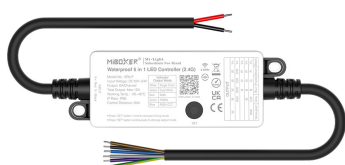


Instalación

Entrada: CC 12 V ~ 24 V.



GALERIA



AVISO

Datos sujetos a cambios sin aviso. Excepto errores y omisiones. Asegúrese de utilizar el archivo más reciente posible.