



## Mando RF mono+CCT Magnetic rueda, 4 zonas, negro

Mando de superficie con sujeción magnética y control mecánico con rueda giratoria de gran calidad y cuidado diseño. Ideal para el control de la intensidad de las tiras Led monocolor. Se puede encender/apagar y ajustar la intensidad a través del panel rotatorio en 4 zonas diferentes. Compatible con todos los controladores dimming de MyLight. Se alimenta con 2 pilas AAA (No incluidas) y es posible ponerlo en cualquier superficie sin necesidad de empotrar.



### ESPECIFICACIONES

Alimentación	<b>Pilas</b>
Interior-exterior	<b>Interior</b>
Controlado por:	<b>RF</b>
Otros	<b>Mando incluido</b>
Temp. de trabajo	<b>-20°C +60°C</b>
Etiqueta energética	<b>A++</b>

#### Referencia

LD1052191

#### Dimensiones del producto

86x86x26mm

#### Dimensiones del packaging

10,2x10,2x2,5cm

#### Certificados

CE  
ROHS  
ECORAEE

### DETALLES

El mando RF monocolor ROUND incorpora la más avanzada tecnología de regulación digital compatible con todos los controladores dimming de MyLight. Se alimenta con 2 pilas AAA (no incluidas).

Se puede encender/apagar, ajustar el brillo en 4 zonas diferentes a través del panel frontal.

El mando permite regular la intensidad de las luminarias

LED, podrá bajar la intensidad consiguiendo una luz ambiente mas ténue o subir la intensidad para una iluminación más fuerte.

Con el nuevo mando tendrá una mayor facilidad de uso su instalación LED y encajará a la perfección en cualquier decoración.

#### Características:

- Diseño minimalista que incluye todas las opciones de control accesibles con solo deslizar el dedo.
- Función de memoria. Cada vez que se apaga el controlador y vuelve a encenderse muestra el último estado configurado.
- Con estructura, dimensiones e instalación acorde a los estándares de la EU

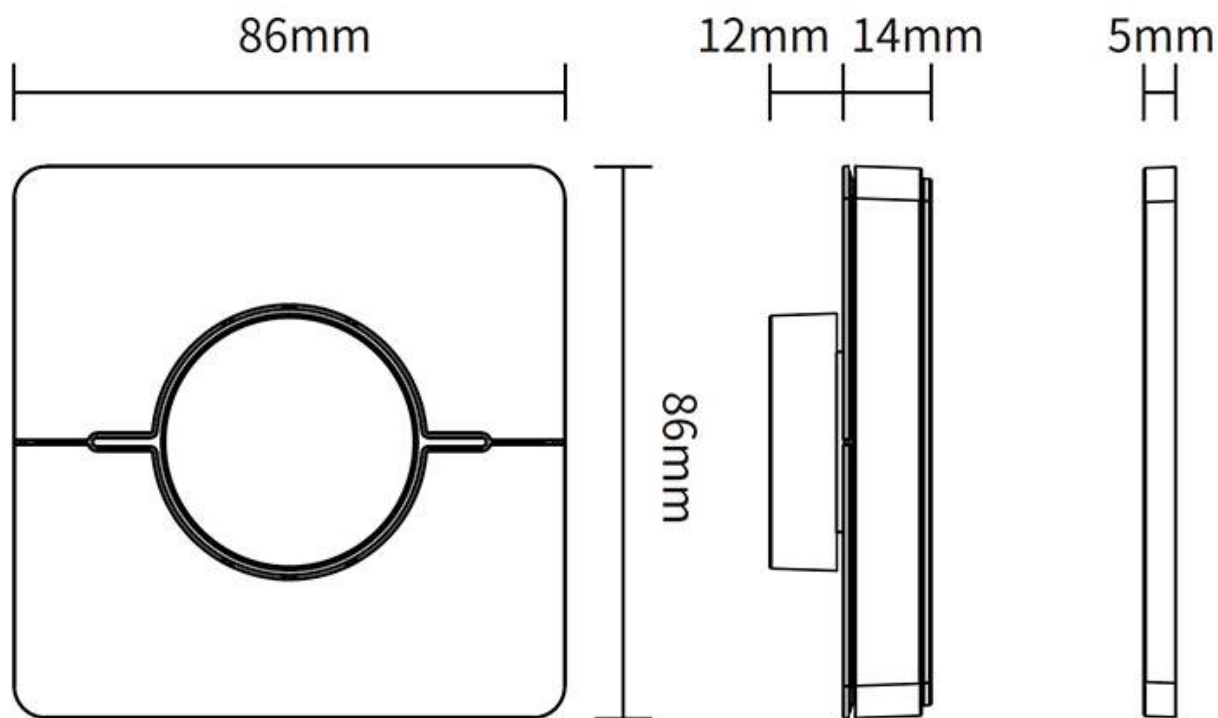
### **Especificaciones Técnicas del Panel:**

- Temperatura de trabajo: -20º hasta +60º
- **Se alimenta con 2 pilas tipo AAA (no incluidas)** y es posible ponerlo en cualquier superficie sin necesidad de

empotrarlo.

- Consumo: <1W
- Tecnología RF 2.4GHz con modulación GFSK y alcance de hasta 30 metros.
- Controla fácilmente la intensidad de las tiras monocolor desde 1 al 100%.
- Cada blanco puede ajustarse en 256 niveles, por lo que hay múltiples posibilidades de selección de intensidad de brillo.
- Cada control remoto puede controlar todos los receptores que estén a su alcance.

## ESQUEMA DE INSTALACIÓN



## GALERIA



### AVISO

Datos sujetos a cambios sin aviso. Excepto errores y omisiones. Asegúrese de utilizar el archivo más reciente posible.