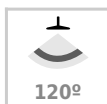


## Downlight Led KRAMFOR 25W

Luminaria led con cuerpo de aluminio y amplio difusor, gran ángulo de apertura. Proporciona iluminación general con una máxima eficiencia.



25W



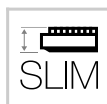
120º

HIGH  
CRI

AC220V



EPISTAR



SLIM



IP40

## ESPECIFICACIONES

Potencia	<b>25W</b>
Flujo luminoso	<b>1750lm</b>
Ángulo de apertura	<b>120º</b>
Temperatura de color	<b>3000K</b>
CRI	<b>85</b>
Alimentación	<b>AC220V</b>
Tensión de funcionamiento	<b>100-240VAC</b>
Chip	<b>Epistar SMD2835</b>
Forma y corte	<b>Circular 285mm</b>
Otros	<b>Extraplana</b>
Interior-exterior	<b>Interior</b>
Protección IP	<b>IP40</b>

## Referencia

LD1010313

## Color de luz

Blanco cálido

## Dimensiones del producto

300x300x12mm

## Dimensiones del packaging

31x31x3cm

## Certificados

CE  
ROHS  
ECORAEE

## DETALLES

Downlight led circular con cuerpo de aluminio de alta calidad. Con un amplio ángulo de apertura para ofrecer una iluminación general con una elevada eficiencia.

Con un difusor esmerilado que confiere una iluminación

general sin reflejos.

Ideal para sustituir a los tradicionales halógenas, llegando a ahorros de hasta el 90% y a downlight de bajo consumo convencionales, llegando a ahorros de hasta el 60% con lo

## Ficha técnica

Downlight Led KRAMFOR 25W

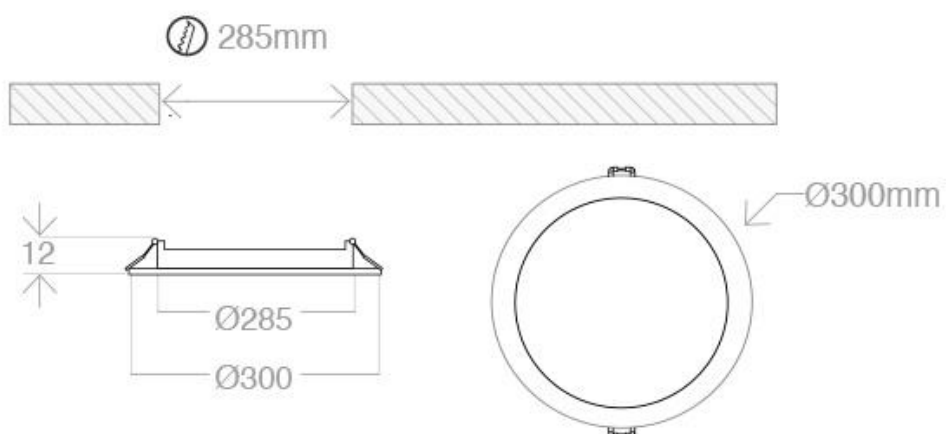
LEDBOX®

que se consigue una alta eficiencia energética. Fácil instalación y libre de mantenimiento.

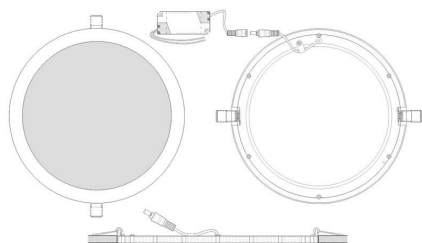
La solución perfecta para crear un ambiente elegante, en

obra nueva o rehabilitación, para sustituir los actuales focos, para el hogar, oficinas, recepciones, museos, bares, etc.

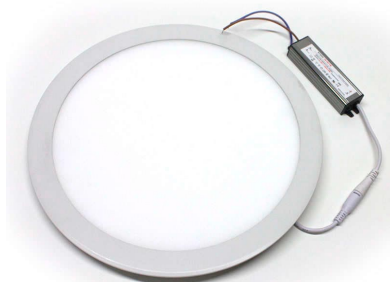
## ESQUEMA DE INSTALACIÓN



### Instalación



**GALERIA**



### AVISO

Datos sujetos a cambios sin aviso. Excepto errores y omisiones. Asegúrese de utilizar el archivo más reciente posible.