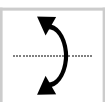
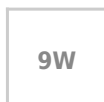


Downlight LUXON Chip Led CREE + Driver, 9W

Luminaria empotrable de la más alta calidad para los proyectos más exigentes. Downlight con Chip Led CREE y driver certificado que garantiza la máxima calidad.



ESPECIFICACIONES

Potencia	9W
Flujo luminoso	780lm, 825lm, 850lm
Ángulo de apertura	30º
Temperatura de color	3000K, 4000K, 5000K
CRI	85
Número de leds	1 COB
Alimentación	AC220V
Chip	CREE COB
DRIVER fabricante	Philips
Forma y corte	Circular 70mm
Movilidad	Basculante
Interior-exterior	Interior
Otros	Reflector de aluminio

Dimensiones del producto

95x95x63mm

Dimensiones del packaging

10x10x8cm

Certificados

CE
ROHS
ECORAE

MODELOS

Color de luz	Temperatura color (k)	Luminosidad (lm)
Blanco cálido	3000K	780lm
Blanco neutro	4000K	825lm
Blanco frío	5000K	850lm

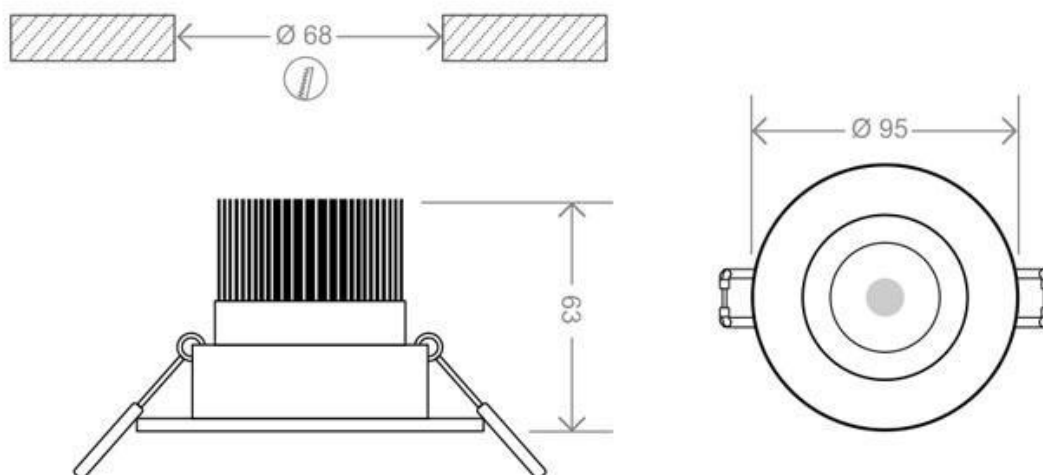
DETALLES

Las luminarias empotrables **LUXON CREE** están fabricadas con el más alto standar de calidad, ideal para los proyectos más sofisticados y que necesitan un producto con las máximas garantías. Construidos en aluminio de alta calidad, con un acabado blanco ideal para cualquier ambiente. Incluyen un gran disipador de aluminio para alargar la vida de la lámpara led y un driver led de gran calidad que no está integrado en el interior de la luminaria. Fácil reemplazo y larga vida útil de la luminaria al trabajar

a menor temperatura. La instalación es sumamente sencilla, conectar y listo.

Utiliza **LED COB CREE** que proporciona una máxima luminosidad y garantía de calidad. Por su tamaño, diseño, potencia y escaso consumo, estas luminarias led son ideales para iluminar escaparates en tiendas y centros comerciales, museos, barras de bares, vitrinas, etc. El sustituto ideal de los tradicionales halógenos, con una eficiencia energética del 90%.

ESQUEMA DE INSTALACIÓN



GALERIA



AVISO

Datos sujetos a cambios sin aviso. Excepto errores y omisiones. Asegúrese de utilizar el archivo más reciente posible.