

Spot ZEN ROUND 3W

De bajo consumo y una gran luminosidad. Es posible su instalación en cualquier lugar, con un diseño extra plano y varias posibilidades de control mediante sensor.



ESPECIFICACIONES

Potencia	3W
Flujo luminoso	150lm
Ángulo de apertura	30°
Temperatura de color	4000K
Alimentación	DC12V
Tensión de funcionamiento	DC12V
Chip	Epistar SMD3014
Interior-exterior	Interior
Horas de trabajo	>50.000h

Referencia

LD1011516

Color de luz

Blanco neutro

Dimensiones del producto

50x50x7,5mm

Dimensiones del packaging

6x6x2cm

Certificados

CE
ROHS
ECORAEE

DETALLES

Luminarias led especialmente concebidas para la **iluminación de interiores de armarios**, estanterías, baldas, etc. De bajo consumo y una gran luminosidad. Es posible su instalación en cualquier lugar, con un diseño extra plano y varias posibilidades de control mediante sensores opcionales. Aporta un toque de elegancia y

luminosidad a tu decoración.

Iluminación interior para armarios:

Para que encuentres todo en tu armario y no se esconda nada en la oscuridad. Los sistemas de iluminación

integrados LED encajan perfectamente en todos los armarios. Como apenas desprenden calor, son ideales para los espacios estrechos. Además dispones de spot con sensor para que se encienda con solo abrir la puerta. (modelo LD1011505) o con sensor de movimiento (modelo LD1011504)

Iluminación para librerías:

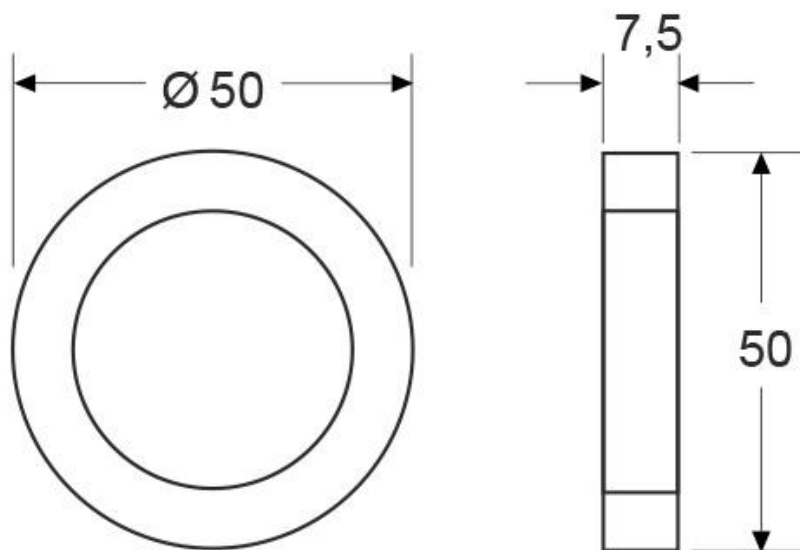
La iluminación de librería resalta los libros y los objetos personales. Añade iluminación integrada a las librerías y estanterías para mejorar la iluminación ambiental en

general, resaltar tus objetos preferidos y encontrar el libro que buscas más fácilmente. Los spot LED ultraplano los puedes colocar debajo de los estantes o encima de las librerías.

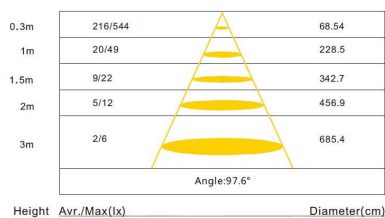
Requiere fuente de alimentación DC 12V.

Opcionalmente es posible añadir distribuidores para alimentar varios spots con una sola fuente de alimentación y/o sensores de proximidad, de movimiento o control táctil para personalizar cualquier instalación a la medida de tus necesidades.

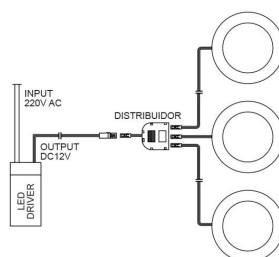
ESQUEMA DE INSTALACIÓN



Distribución lumínica



Instalación



GALERIA



AVISO

Datos sujetos a cambios sin aviso. Excepto errores y omisiones. Asegúrese de utilizar el archivo más reciente posible.