

Spot SMD RODIO Cromo 2W

De bajo consumo y una gran luminosidad. Es posible su instalación en cualquier lugar, con un diseño extra plano y varias posibilidades de control mediante sensor.



2W



180°



DC12V



IP20



Eficiencia

A++

ESPECIFICACIONES

Potencia	2W
Flujo luminoso	180lm
Ángulo de apertura	180°
Temperatura de color	6000K
Número de leds	15xSMD2835
Alimentación	DC12V
Chip	Epistar SMD3014
Interior-exterior	Interior
Protección IP	IP20
Horas de trabajo	>50.000h
Etiqueta energética	A++

Referencia

LD1011507

Color de luz

Blanco frío

Dimensiones del producto

70x70x11,2mm

Dimensiones del packaging

6x6x2cm

Certificados

CE
ROHS
ECORAE

DETALLES

Luminarias led especialmente concebidas para la **iluminación de interiores de armarios**, estanterías, baldas... De bajo consumo y una gran luminosidad. Es posible su instalación en cualquier lugar, con un diseño extra plano y varias posibilidades de control mediante sensor de puerta abierta o movimiento. Aporta un toque de

elegancia y luminosidad a tu vestidor o armarios.

Iluminación interior para armarios:

Para que encuentres todo en tu armario y no se esconda nada en la oscuridad. Los sistemas de iluminación integrados LED encajan perfectamente en todos los

armarios. Como apenas desprenden calor, son ideales para los espacios estrechos. Además dispones de spot con sensor para que se encienda con solo abrir la puerta. (modelo LD1011505) o con sensor de movimiento (modelo LD1011504)

Iluminación para librerías:

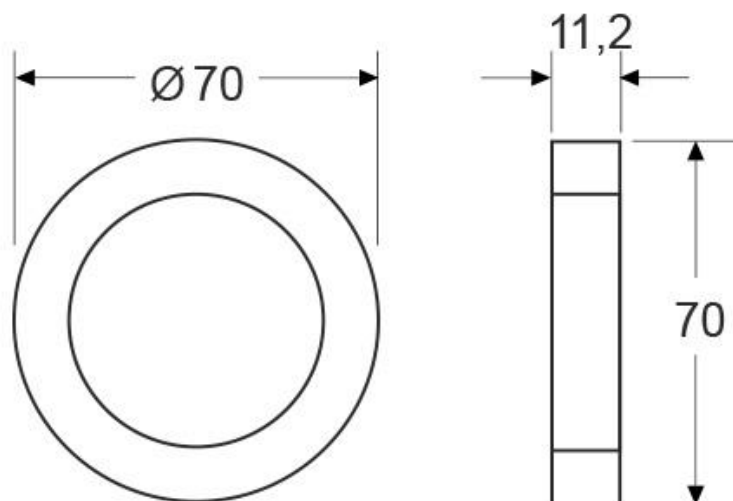
La iluminación de librería resalta los libros y los objetos personales. Añade iluminación integrada a las librerías y estanterías para mejorar la iluminación ambiental en general, resaltar tus objetos preferidos y encontrar el libro

que buscas más fácilmente. Los spot LED ultraplano los puedes colocar debajo de los estantes o encima de las librerías.

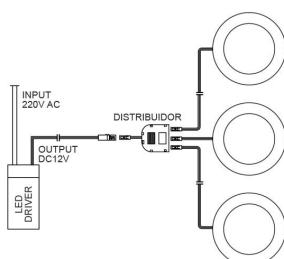
Requiere fuente de alimentación DC 12V.

Opcionalmente es posible añadir distribuidores para alimentar varios spots con una sola fuente de alimentación y/o sensores de proximidad, de movimiento o control táctil para personalizar cualquier instalación a la medida de tus necesidades.

ESQUEMA DE INSTALACIÓN



Instalación



GALERIA



AVISO

Datos sujetos a cambios sin aviso. Excepto errores y omisiones. Asegúrese de utilizar el archivo más reciente posible.