



## Barra lineal LED KORK con sensor PIR 24W, DC12V, 121cm

Luminaria led especialmente concebidas para la iluminación de interiores de armarios, estanterías, baldas, caravanas, etc. Con sensor PIR que activa la luminaria automáticamente cuando detecta movimiento.



### ESPECIFICACIONES

Otros	<b>Perfil con luz, Pantalla protectora, Kit todo incluido, Reflector de aluminio</b>
Potencia	<b>24W</b>
Flujo luminoso	<b>1200lm, 1500lm</b>
Ángulo de apertura	<b>120º</b>
Temperatura de color	<b>3000K, 6000K</b>
CRI	<b>85</b>
Alimentación	<b>DC12V</b>
Tensión de funcionamiento	<b>DC12V</b>
Chip	<b>Epistar SMD2835</b>
Tira led - Tipo perfil	<b>3esquina</b>
Ancho alojamiento	<b>20mm</b>
Interior-exterior	<b>Interior</b>
Protección IP	<b>IP40</b>
Aislamiento electrico	<b>Luminaria de clase III</b>
Sensores	<b>movimiento</b>

**Dimensiones del producto**  
16x1210x16mm

**Dimensiones del packaging**  
2x120x2cm

**Certificados**  
CE  
ROHS  
ECORAEE

## Ficha técnica

Barra lineal LED KORK con sensor PIR 24W, DC12V, 121cm

LEDBOX®

Horas de trabajo	<b>&gt;50.000h</b>
------------------	--------------------

Etiqueta energética	<b>A+</b>
---------------------	-----------

## MODELOS

Color de luz	Temperatura color (k)	Luminosidad (lm)
Blanco cálido	3000K	1200lm
Blanco frío	6000K	1500lm

## DETALLES

Las **Barras de Led** son luminarias led especialmente concebidas para la **iluminación de interiores de armarios**, estanterías, baldas, caravanas, etc. De muy bajo consumo y una gran luminosidad. Las **Barras de Led** se pueden instalar en cualquier lugar, con un tamaño de solo 16 x 16mm incorpora sensor PIR que activa la luminaria automáticamente cuando detecta movimiento en el área de detección, se apaga después de 40 segundos si no detecta movimiento.

Dispone de un ángulo de detección de 110º y una distancia efectiva de 2 metros. Aporta un toque de elegancia y luminosidad en cualquier espacio.

**La Barra Lineal Led Kork con sensor de movimiento incluye** perfil de aluminio anodizado, cubierta opal, tapas laterales, clip de sujeción, cable de 1,5m con conector rápido y tira led de alta densidad que ofrece una iluminación más uniforme en toda su longitud.

### Iluminación interior para armarios:

Para que encuentres todo en tu armario y no se esconda nada en la oscuridad. Los sistemas de iluminación integrados LED encajan perfectamente en todos los armarios. Como apenas desprenden calor, son ideales para los espacios estrechos.

### Iluminación para librerías:

La iluminación de librería resalta los libros y los objetos personales. Añade iluminación integrada a las librerías y estanterías para mejorar la iluminación ambiental en general, resaltar tus objetos preferidos y encontrar el libro que buscas más fácilmente. Los spot LED ultraplano los puedes colocar debajo de los estantes o encima de las librerías.

Requiere fuente de alimentación DC 12V. (no incluida)

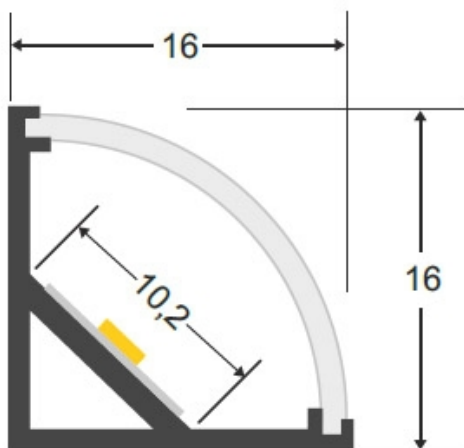
Incorporar conector DC (6000K) o Dupont (3000K). Consulta por si necesitas cambiar el conector.

# Ficha técnica

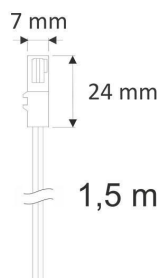
Barra lineal LED KORK con sensor PIR 24W, DC12V, 121cm

LEDBOX®

## ESQUEMA DE INSTALACIÓN



### Instalación



## GALERIA



## Ficha técnica

Barra lineal LED KORK con sensor PIR 24W, DC12V, 121cm

LEDBOX®

### AVISO

Datos sujetos a cambios sin aviso. Excepto errores y omisiones. Asegúrese de utilizar el archivo más reciente posible.