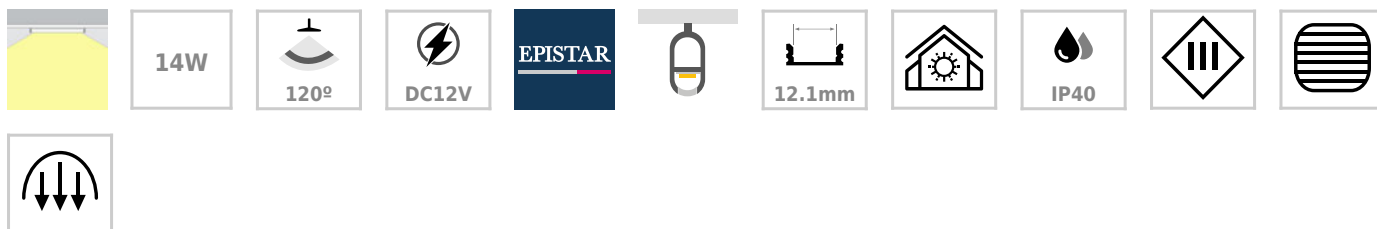


LOCKER KIT barra con luz Led de 110cm para armarios

Barras de armario con luminarias led especialmente concebidas para la iluminación de interiores de armarios. De muy bajo consumo y una gran luminosidad.



ESPECIFICACIONES

Otros	Perfil con luz, Pantalla protectora, Kit todo incluido, Reflector de aluminio
Potencia	14W
Flujo luminoso	800lm, 900lm
Ángulo de apertura	120º
Temperatura de color	3000K, 6000K
CRI	70
Número de leds	80
Alimentación	DC12V
Tensión de funcionamiento	DC12V
Chip	Epistar SMD5050
Tira led - Tipo perfil	7barra-armario
Ancho alojamiento	12.1mm
Interior-exterior	Interior
Protección IP	IP40
Aislamiento electrico	Luminaria de clase III

Dimensiones del producto
14,6x550x30mm

Dimensiones del packaging
2x110x4cm

Certificados
CE
ROHS
ECORAE

Ficha técnica

LOCKER KIT barra con luz Led de 110cm para armarios

LEDBOX®

Horas de trabajo

>50.000h

MODELOS

Color de luz	Temperatura color (k)	Luminosidad (lm)
Blanco cálido	3000K	800lm
Blanco frío	6000K	900lm

DETALLES

Luminarias led especialmente concebidas para la iluminación de interiores de armarios. De muy bajo consumo y una gran luminosidad.

Aporta un toque de elegancia y luminosidad en cualquier espacio.

Iluminación interior para armarios:

Para que encuentres todo en tu armario y no se esconda nada en la oscuridad. Los sistemas de iluminación integrados LED encajan perfectamente en todos los armarios. Como apenas desprenden calor, son ideales para

los espacios estrechos.

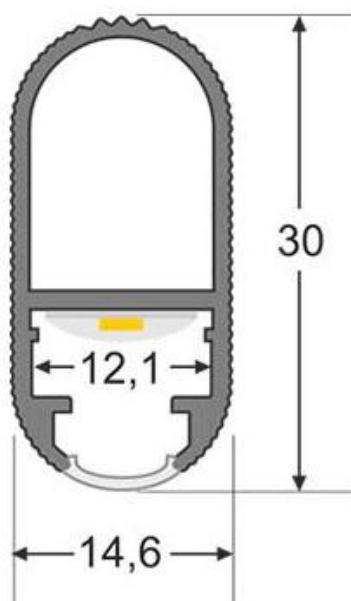
Incluye cable de 1,5 metros de longitud con conector rápido, fuente de alimentación DC12V y soportes de fijación.

Opcionalmente puede añadir soportes laterales o un sensor PIR de movimiento.

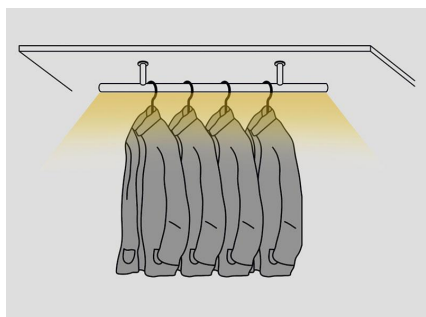
Consulta precios para otras medidas (hasta 200cm) y configuraciones.

PRODUCTO NO SUSCEPTIBLE DE DEVOLUCION (fabricación a medida bajo pedido)

ESQUEMA DE INSTALACIÓN



Instalación



Ficha técnica

LOCKER KIT barra con luz Led de 110cm para armarios

GALERIA



AVISO

Datos sujetos a cambios sin aviso. Excepto errores y omisiones. Asegúrese de utilizar el archivo más reciente posible.