



## Flexo Led BORG multifunción

Lámpara led de estudio multifunción con doble cargador USB en la base, batería y linterna desmontable. Brazo flexible y luminaria led de alta potencia, botonera táctil con selector de intensidad. Con un diseño estilizado, moderno y funcional, realizado con materiales de alta calidad, su brazo flexible en todas las direcciones permite dirigir su haz de luz en cualquier dirección.



### ESPECIFICACIONES

Potencia	<b>10W</b>
Flujo luminoso	<b>600lm</b>
Ángulo de apertura	<b>120º</b>
Temperatura de color	<b>5000K</b>
CRI	<b>85</b>
Alimentación	<b>AC220V</b>
Tensión de funcionamiento	<b>DC5V/4A</b>
Chip	<b>LG SMD2835</b>
Color	<b>gris</b>
Interior-exterior	<b>Interior</b>
Estilo	<b>moderno</b>
Otros	<b>Regulable, USB, Kit todo incluido</b>
Tipo de regulación	<b>TRIAC</b>
Estancia	<b>oficina</b>

#### Referencia

LD1011414

#### Color de luz

Blanco frío Regulable

#### Dimensiones del producto

400x225x80mm

#### Dimensiones del packaging

20x45x10cm

#### Certificados

CE  
ROHS  
ECORAE

### DETALLES

**Lámpara de estudio** multifunción de brazo flexible y luminaria led de alta potencia, botonera táctil con selector

de intensidad. Con un diseño estilizado, moderno y funcional, realizado con materiales de alta calidad, su

brazo flexible en todas las direcciones permite dirigir su haz de luz en cualquier dirección.

**Flexo led que incorpora doble cargador USB en la base que permite cargar el teléfono móvil o cualquier otro dispositivo, incluso cuando el flexo está apagado.**

El cabezal se puede desmontar fácilmente y se convierte en una linterna multifunción con batería recargable. Con doble fuente de luz, pulsando sobre el botón táctil, se convierte en una potente linterna con iluminación frontal con un reducido ángulo iluminando a gran distancia, o bien con iluminación lateral para iluminar un gran espacio a corta distancia.

También el *flexo led* puede funcionar sin alimentación de corriente eléctrica de forma autónoma gracias a la batería incorporada.

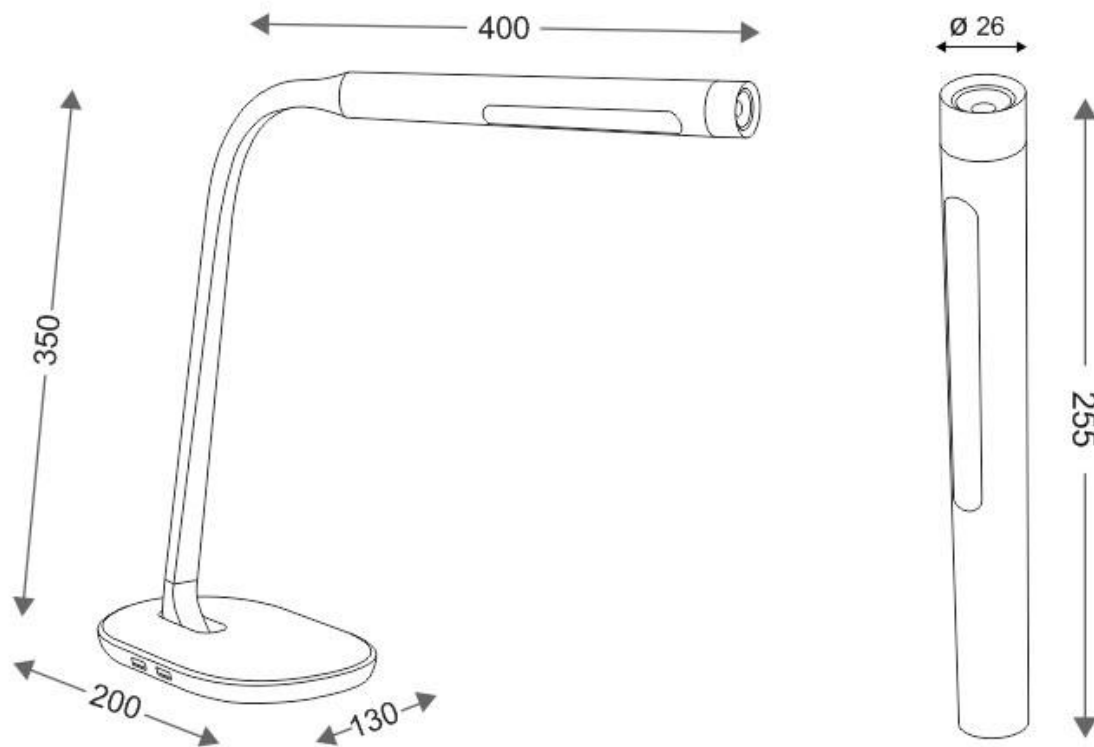
Su cuidado diseño lo convierten en un objeto que aporta estilo y modernidad en cualquier ambiente de trabajo. Su amplio difusor y su potente luminaria led proporciona una amplia cobertura de luz, lo que resulta idóneo para grandes superficies de trabajo. La tecnología LED hig Power LG también reduce el esfuerzo ocular y los reflejos para proporcionar una visión saludable, y permite distinguir los colores reales para mirar fotografías, trabajar con pantallas o visualizar los colores sin distorsión.

### Características:

- **Botonera táctil:** Incorpora en la lámpara los controles de forma integrada y táctil. Con solo rozar la base podrás encender o apagar la lámpara, aumentar o disminuir la intensidad de luz hasta en 4 intensidades.

- **Flexible:** Su brazo es 100% flexible en todas las direcciones, proporciona una amplia cobertura de luz en cualquier dirección.
- **Diseño Slimline:** perfecto equilibrio entre el material y la luz
- **Intensidad de la lámpara:** Incorpora chip led SMD2835 de LG que ofrecen 600Lm, 1800 lux a 30cm.
- **Alta eficiencia:** Emite una luz brillante (5000K-5700K) equivalente a 100W utilizando solamente 10W de energía, Lo que supone un ahorro del 90% respecto a sus homólogos de iluminación convencional.
- **Sin emisión de calor:** La tecnología led de la luminaria, prácticamente no emite calor, contribuyendo a su eficiencia y confort.
- **Alta calidad:** Cuerpo en ABS, cabezal en aluminio lacado silver, brazo flexible con recubrimiento en gel de sílice.
- **Respeto por el medio ambiente:** Este producto está fabricado con una nueva generación de LED que consumen 90% menos de energía que las bombillas tradicionales. Además, se puede reciclar el embalaje, que está fabricado 100% con cartón y, de ese modo, ayudamos a cuidar el medio ambiente.
- **Tecnología LED hig Power LG:** Con la tecnología LED hig Power de LG, sus ojos estarán tan frescos al final del día, como al principio. No más Dolores de cabeza. No más vista enrojecida o cansada. Trabajando con LED hig Power de LG.
- **Tipo de Batería:** Li-on recargable 2000mAh
- **Tiempo de carga completo:** 24 horas
- **Autonomía batería:** 60 minutos
- Incorpora led indicador que muestra el estado de la batería: verde (batería cargada), naranja (cargando batería)

## ESQUEMA DE INSTALACIÓN



**GALERIA**



## AVISO

Datos sujetos a cambios sin aviso. Excepto errores y omisiones. Asegúrese de utilizar el archivo más reciente posible.